

# Dell™ Inspiron™ 560/570 -huolto-opas

[Alkutoimet](#)

[Tekninen yleiskatsaus](#)

[Tietokoneen kansi](#)

[Etukehys](#)

[Muistimoduuli\(t\)](#)

[PCI- ja PCI Express -korttien irrottaminen](#)

[Asemat](#)

[Tuulettimet](#)

[I/O-etupaneeli](#)

[Suoritin](#)

[Emolevy](#)

[Virtalähde](#)

[Akku](#)

[System Setup \(Järjestelmän asetukset\)](#)

## Huomautukset, muistutukset ja varoitukset



**HUOMAUTUS:** HUOMAUTUKSET ovat tärkeitä tietoja, joiden avulla voit käyttää tietokonetta entistä paremmin.



**VAARA:** VAROITUS varoittaa tilanteista, joissa laitteisto voi vahingoittua tai tietoja voidaan menettää, ellei ohjeita noudateta.



**VAROITUS:** VAROITUKSET kertovat tilanteista, joihin saattaa liittyä omaisuusvahinkojen, loukkaantumisen tai kuoleman vaara.

Tämän asiakirjan tiedot voivat muuttua ilman erillistä ilmoitusta.

© 2009 Dell Inc. Kaikki oikeudet pidätetään.

Tämän tekstin kaikenlainen kopioiminen ilman Dell Inc:n kirjallista lupaa on jyrkästi kielletty.

Tässä tekstissä käytetyt tavaramerkit: *Dell*, *DELL*-logo ja *Inspiron* ovat Dell Inc:n tavaramerkkejä. *Intel SpeedStep* on Intel Corporationin rekisteröity tavaramerkki Yhdysvalloissa ja muissa maissa; *AMD* is on Advanced Micro Devices, Inc:n tavaramerkki; *Microsoft* ja *Windows* ovat Microsoft Corporationin tavaramerkkejä tai rekisteröityjä tavaramerkkejä Yhdysvalloissa ja/tai muissa maissa.

Muut tekstissä mahdollisesti käytetyt tavaramerkit ja tuotenimet viittaavat joko merkkiin ja nimien haltijoihin tai näiden tuotteisiin. Dell Inc. kieltää omistusoikeuden muihin kuin omiin tavaramerkkeihinsä ja tuotemerkkeihinsä.

Mallit: DCME ja D06M Tyyppi: D06M001

Marraskuu 2009 Versio A00

[Takaisin sisällysluetteloon](#)

## Alkutoimet

Dell™ Inspiron™ 560/570 -huolto-opas

- [Tekniset tiedot](#)
- [Suositellut työkalut](#)
- [Tietokoneen sammuttaminen](#)
- [Turvallisuusohjeet](#)

Tässä oppaassa kerrotaan tietokoneen osien poistamisesta tai asentamisesta. Ellei muuta mainita, kussakin vaiheessa oletetaan, että seuraavat toimet on tehty:

- 1 Olet tehnyt kohdissa [Tietokoneen sammuttaminen](#) ja [Turvallisuusohjeet](#) mainitut toimet.
- 1 Olet perehtynyt tietokoneen mukana toimitettuihin turvaohjeisiin.
- 1 Osa voidaan vaihtaa tai - jos se on ostettu erikseen - asentaa suorittamalla poistotoimet käänteisessä järjestyksessä.

---

## Tekniset tiedot

Lisätietoja tietokoneen teknisistä tiedoista on *Comprehensive Specifications (Tekniset tiedot)* -kohdassa osoitteessa [support.dell.com/manuals](http://support.dell.com/manuals).

---

## Suosittelut työkalut

Tämän asiakirjan menetelmät voivat vaatia seuraavia työkaluja:

- 1 pieni ristipääruuvitaltta
- 1 pieni tasapäinen ruuvitaltta
- 1 BIOS-päivitysohjelma, joka on saatavilla osoitteesta [support.dell.com](http://support.dell.com)



---

## Tietokoneen sammuttaminen

 **VAARA:** Vältä tietojen menetys tallentamalla ja sulkemalla kaikki avoimet tiedostot ja sulkemalla kaikki avoimet ohjelmat, ennen kuin sammutat tietokoneen.

- 1 Tallenna ja sulje kaikki avoimet tiedostot ja sulje kaikki avoimet ohjelmat.
- 2 Sammuta tietokone:

Windows Vista®:

Vallitse **Käynnistä** , napsauta nuolta  ja valitse sitten **Sammuta**.

Windows® 7:




Vallitse **Käynnistä**  ja **Sammuta**.

- 3 Tietokoneesta katkeaa virta, kun käyttöjärjestelmän sammutustoiminto on valmis.
- 4 Varmista, että tietokone on sammutettu. Jos tietokone ei sammunut automaattisesti, kun käyttöjärjestelmä sammutettiin, pidä virtapainike painettuna, kunnes tietokone sammuu.

---

## Turvallisuusohjeet

Jos noudatat seuraavia turvallisuusohjeita, voit suojata tietokoneesi ja työympäristösi vaurioilta sekä varmistaa oman turvallisuutesi.

-  **VAROITUS:** Ennen kuin teet mitään toimia tietokoneen sisällä, lue tietokoneen mukana toimitetut turvallisuusohjeet. Lisää turvallisuusohjeita on Regulatory Compliance -sivulla osoitteessa [www.dell.com/regulatory\\_compliance](http://www.dell.com/regulatory_compliance).
-  **VAARA:** Vain valtuutettu huoltoteknikko saa korjata tietokoneesi. Takuu ei kata huoltotöitä, joita on tehnyt joku muu kuin Dellin valtuuttama huoltoliike.
-  **VAARA:** Irrottaessasi kaapelia vedä liittimestä tai sen vedonpoistajasta, älä itse kaapelista. Joidenkin kaapelien liittimissä on lukituskielekkeet. Jos irrotat tällaista kaapelia, paina lukituskielekkeitä ennen kaapelin irrottamista. Kun vedät liittimiä erilleen, pidä ne tasaisesti kohdistettuina, jotteivät liittimen nastat taivutuisi. Varmista lisäksi ennen kaapelin kytkemistä, että molemmat liittimet on suunnattu ja kohdistettu oikein.

△ **VAARA:** Voit välttää tietokoneen vahingoittumisen, kun suoritat seuraavat toimet ennen kuin avaat tietokoneen kannen.

1. Varmista, että työtaso on tasainen ja puhdas, jotta tietokoneen kuori ei naarmuunnu.
2. Sammuta tietokone (katso kohtaa [Tietokoneen sammuttaminen](#)).

△ **VAARA:** Irrota verkkokaapeli irrottamalla ensin kaapeli tietokoneesta ja irrota sitten kaapeli verkkolaitteesta.

3. Irrota kaikki puhelin- tai verkkokaapelit tietokoneesta.
4. Irrota tietokone ja kaikki kiinnitetyt laitteet sähköpistorasiasta.
5. Irrota kaikki tietokoneeseen kytketyt laitteet.
6. Ota kaikki asennetut kortit ulos muistikortinlukijasta (lisävaruste).
7. Maadoita emolevy painamalla virtapainiketta, kun järjestelmä on irrotettu pistorasiasta.

△ **VAARA:** Maadoita itsesi koskettamalla rungon maalaamatonta metallipintaa, kuten tietokoneen takaosassa olevien korttipaikan aukkojen ympärillä olevaa metallia, ennen kuin kosketat mitään osaa tietokoneen sisällä. Kosketa työskennellessäsi maalaamatonta metallipintaa säännöllisesti. Näin estät sisäisiä osia vahingoittavan staattisen sähkön muodostumisen.

---

[Takaisin sisällysluetteloon](#)

## Etukehys

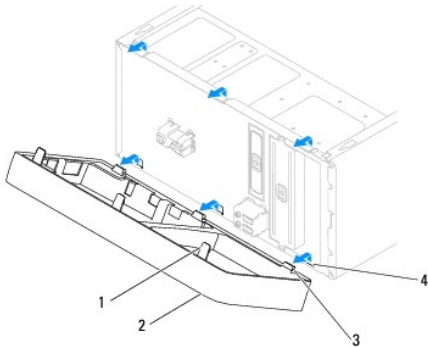
### Dell™ Inspiron™ 560/570 -huolto-opas

- [Etukehksen irrottaminen](#)
- [Etukehksen asettaminen paikalleen](#)

- VAROITUS:** Ennen kuin teet mitään toimia tietokoneen sisällä, lue tietokoneen mukana toimitetut turvallisuusohjeet. Lisää turvallisuusohjeita on Regulatory Compliance -sivulla osoitteessa [www.dell.com/regulatory\\_compliance](http://www.dell.com/regulatory_compliance).
- VAROITUS:** Suojaudu sähköiskulta irrottamalla tietokone aina sähköpistorasiasta ennen kannen avaamista.
- VAROITUS:** Älä käytä laitteita mitkään kannet (mukaan luettuna esimerkiksi tietokoneen kannet, reunakehikot, läpivientipitimet ja etupaneelin upotusosat) irrotettuina.
- VAARA:** Vain valtuutettu huoltoteknikko saa korjata tietokoneesi. Takuu ei kata huoltotöitä, joita on tehnyt joku muu kuin Dellin™ valtuuttama huoltoliike.

## Etukehksen irrottaminen

1. Noudata kohdassa [Alkutoimet](#) esitetyjä ohjeita.
2. Irrota tietokoneen kansi (katso kohtaa [Tietokoneen kannen irrottaminen](#)).
3. Irrota etukehksen kiinnikkeet etupaneelistä nostamalla ne yksi kerrallaan.
4. Vapauta kehysten kiinnikkeet niiden aukoista kääntämällä kehystä ja vetämällä sitä tietokoneen etuosasta pois päin.



1	etukehksen kiinnikkeet (3)	2	etukehys
3	etukehksen kiinnitin (3)	4	etukehksen täytekkappaleet (3)

5. Aseta etukehys sivuun turvalliseen paikkaan.

## Etukehksen asettaminen paikalleen

1. Noudata kohdassa [Alkutoimet](#) esitetyjä ohjeita.
2. Kohdista etukehksen kiinnikkeet niiden aukkoihin ja aseta ne paikoilleen.
3. Käännä etukehystä tietokonetta kohti, kunnes kielekkeet napsahtavat paikoilleen.
4. Asenna tietokoneen kansi takaisin (katso kohtaa [Tietokoneen kannen asettaminen paikalleen](#)).
5. Liitä tietokone ja oheislaitteet pistorasiaan ja kytke niihin virta.

[Takaisin sisällysluetteloon](#)

[Takaisin sisällysluetteloon](#)

## PCI- ja PCI Express -korttien irrottaminen

Dell™ Inspiron™ 560/570 -huolto-opas

- [Kortin pidikkeen poistaminen](#)
- [Kortin pidikkeen vaihto](#)
- [PCI- ja PCI Express -korttien irrottaminen](#)
- [PCI- ja PCI Express -korttien vaihtaminen](#)
- [Tietokoneen kokoonpanoasetusten määrittäminen PCI- tai PCI Express -kortin irrotuksen tai asennuksen jälkeen](#)

**VAROITUS:** Ennen kuin teet mitään toimia tietokoneen sisällä, lue tietokoneen mukana toimitetut turvallisuusohjeet. Lisää turvallisuusohjeita on Regulatory Compliance -sivulla osoitteessa [www.dell.com/regulatory\\_compliance](http://www.dell.com/regulatory_compliance).

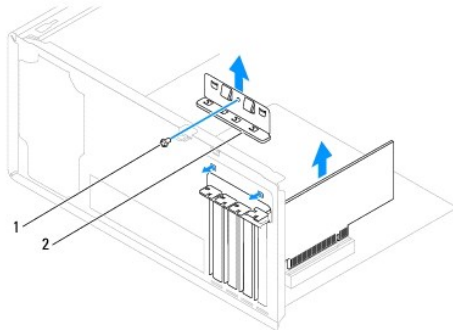
**VAROITUS:** Suojaudu sähköiskulta irrottamalla tietokone aina sähköpistorasiasta ennen kannen avaamista.

**VAROITUS:** Älä käytä laitteita mitkään kannet (mukaan luettuna esimerkiksi tietokoneen kannet, reunakehikot, läpivientipitimet ja etupaneelin upotusosat) irrotettuina.

**VAARA:** Vain valtuutettu huoltoteknikko saa korjata tietokoneesi. Takuu ei kata huoltotöitä, joita on tehnyt joku muu kuin Dellin™ valtuuttama huoltoliike.

### Kortin pidikkeen poistaminen

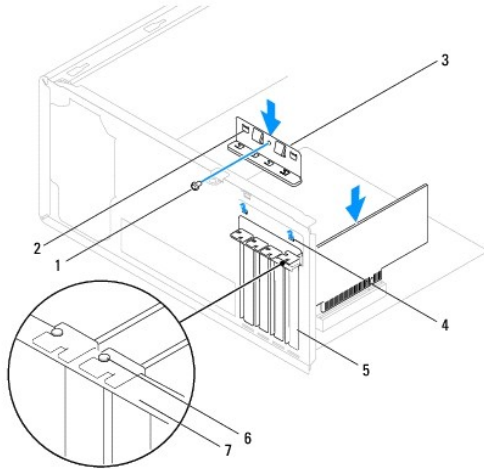
1. Noudata kohdassa [Alkutoimet](#) esitetyjä ohjeita.
2. Irrota tietokoneen kansi (katso kohtaa [Tietokoneen kannen irrottaminen](#)).
3. Irrota ruuvi, jolla kortin kiinnike on kiinnitetty koteloon.
4. Nosta kortin pidike ulos ja aseta se sivuun turvalliseen paikkaan.



1	ruuvi	2	kortin pidike
---	-------	---	---------------

### Kortin pidikkeen vaihto

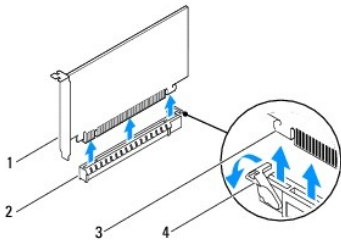
1. Noudata kohdassa [Alkutoimet](#) esitetyjä ohjeita.
2. Kun asennat kortin pidikkeen, varmista seuraavat:
  - 1 kohdistuskielekkeet ovat kohdakkain kohdistusloviensa kanssa
  - 1 kaikkien korttien ja korttipaikan suojusten yläreunat ovat samalla tasalla kohdistuspalkin kanssa
  - 1 kortin tai korttipaikan suojuksen yläosassa oleva lovi sopii kiinnityskiskon kohdistusnastaan
3. Asenna ruuvi, jolla kortin kiinnike on kiinnitetty koteloon.



1	ruuvi	2	kohdistuskiinnikkeet (2)	3	kortin pidike
4	kohdistuslovet (2)	5	korttipaikan suojus	6	kiinnityskiskon kohdistusnasta
7	kohdistuspalkki				

## PCI- ja PCI Express -korttien irrottaminen

1. Noudata kohdassa [Alkutoimet](#) esitetyt ohjeita.
2. Irrota tietokoneen kansi (katso kohtaa [Tietokoneen kannen irrottaminen](#)).
3. Poista kortin pidike (katso kohtaa [Kortin pidikkeen poistaminen](#)).
4. Jos tarpeen, irrota korttiin liitetyt kaapelit ja poista kortti.
  - 1 PCI-kortti- tai PCI Express X1 -kortti: Tartu korttiin sen yläkulmista ja vedä kortti irti liittimestä.
  - 1 Jos kyseessä on PCI Express x16 -kortti, paina kiinnitysmekanismia, tartu korttiin sen yläkulmista ja vedä kortti sitten irti liittimestä.



1	PCI Express x16 -kortti	2	PCI Express x16 -korttipaikka
3	kiinnike	4	kiinnitysmekanismi

5. Jos poistat kortin pysyvästi, asenna tyhjiin korttipaikan aukkoon suojus.

**HUOMAUTUS:** Korttipaikan suojuksen asentaminen tyhjiin korttipaikkoihin on välttämätöntä, jotta tietokone olisi FCC-säädösten mukainen. Lisäksi suojukset estävät pölyä ja likaa pääsemästä tietokoneen sisään.

6. Aseta kortin pidike paikalleen (katso kohtaa [Kortin pidikkeen vaihto](#)).
7. Asenna tietokoneen kansi takaisin (katso kohtaa [Tietokoneen kannen asettaminen paikalleen](#)).
8. Liitä tietokone ja oheislaitteet pistorasiaan ja kytke niihin virta.
9. Poista kortin ajuri käyttöjärjestelmästä.

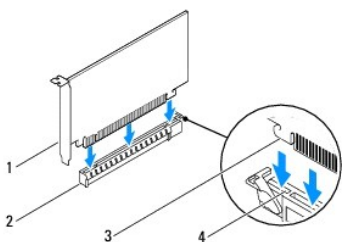
10. Kun haluat viedä irrotustoimet loppuun, katso kohtaa [Tietokoneen kokoonpanoasetusten määrittäminen PCI- tai PCI Express -kortin irrotuksen tai asennuksen jälkeen](#).

## PCI- ja PCI Express -korttien vaihtaminen

1. Noudata kohdassa [Alkutoimet](#) esitettyjä ohjeita.
2. Irrota tietokoneen kansi (katso kohtaa [Tietokoneen kannen irrottaminen](#)).
3. Poista kortin pidike (katso kohtaa [Kortin pidikkeen poistaminen](#)).
4. Jos kyseessä on uuden kortin asennus, poista korttipaikan suojus.
5. Valmistele kortti asennusta varten.

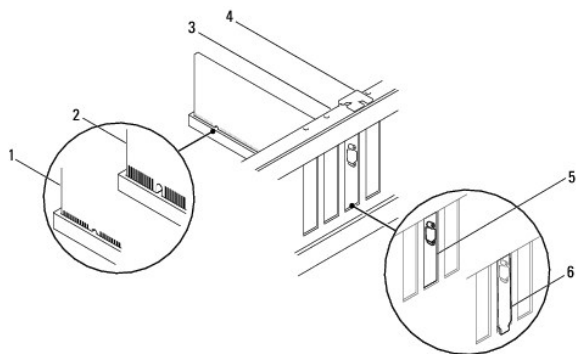
Kortin oppaassa on lisätietoja kortin määrittämisestä, sisäisten liitännöiden tekemisestä ja muusta mukauttamisesta.

6. Jos asennat PCI Express -kortin x16-korttiliittimeen, kohdista kortti siten, että kiinnitysaukko on kiinnityskielekkeen kohdalla.



1 PCI Express x16 -kortti	2 PCI Express x16 -korttipaikka
3 kiinnike	4 kiinnitysaukko

7. Aseta kortti liittimeen ja paina se tasaisen voimakkaasti alas paikalleen. Tarkista, että kortti on kokonaan kiinni korttipaikassa.



1 kokonaan kiinni oleva kortti	2 osittain kiinni oleva kortti	3 kohdistuspalkki
4 kiinnityskiskon kohdistusnasta	5 suojus korttipaikassa	6 suojus osittain korttipaikan ulkopuolella

8. Aseta kortin pidike paikalleen (katso kohtaa [Kortin pidikkeen vaihto](#)).
9. Liitä kaikki korttiin tarvittavat kaapelit.

Kortin oppaassa on lisätietoja kortin kaapeliiliitännöistä.


**VAARA:** Älä ohjaa korttien kaapeleita korttien ylitse tai taitse. Korttien ylitse ohjatut kaapelit saattavat estää tietokoneen kannen sulkemisen tai vahingoittaa laitteistoa.

10. Asenna tietokoneen kansi takaisin (katso kohtaa [Tietokoneen kannen asettaminen paikalleen](#)).
11. Liitä tietokone ja oheislaitteet pistorasiaan ja kytke niihin virta.



12. Kun haluat viedä asennustoimet loppuun, katso kohta [Tietokoneen kokoonpanoasetusten määrittäminen PCI- tai PCI Express -kortin irrotuksen tai asennuksen jälkeen](#).

## Tietokoneen kokoonpanoasetusten määrittäminen PCI- tai PCI Express -kortin irrotuksen tai asennuksen jälkeen

 **HUOMAUTUS:** Lisätietoja ulkoisten liittimien sijainnista on Asennusoppaassa. Lisätietoja kortin ohjainten ja ohjelmiston asentamisesta on kortin mukana toimitetussa oppaassa.

	Asennettu	Irrotettu
<b>Äänikortti</b>	<ol style="list-style-type: none"><li>1. Avaa järjestelmän asetukset (katso kohta <a href="#">Järjestelmän asennusohjelman avaaminen</a>).</li><li>2. Siirry kohtaan <b>Onboard Audio Controller (Sisäinen äänipiiri)</b> ja vaihda asetukseksi <b>Disabled (Ei käytössä)</b>.</li><li>3. Kytke ulkoiset äänilaitteet äänikorttiliittimiin.</li></ol>	<ol style="list-style-type: none"><li>1. Avaa järjestelmän asetukset (katso kohta <a href="#">Järjestelmän asennusohjelman avaaminen</a>).</li><li>2. Siirry kohtaan <b>Onboard Audio Controller (Sisäinen äänipiiri)</b> ja vaihda asetukseksi <b>Enabled (Käytössä)</b>.</li><li>3. Kytke ulkoiset äänilaitteet tietokoneen takapaneelissa oleviin liittimiin.</li></ol>
<b>Verkkokortti</b>	<ol style="list-style-type: none"><li>1. Avaa järjestelmän asetukset (katso kohta <a href="#">Järjestelmän asennusohjelman avaaminen</a>).</li><li>2. Siirry kohtaan <b>Onboard LAN Controller (Sisäinen LAN-ohjain)</b> ja vaihda asetukseksi <b>Disabled (Ei käytössä)</b>.</li><li>3. Kytke verkkokaapeli verkkokorttiliittimeen.</li></ol>	<ol style="list-style-type: none"><li>1. Avaa järjestelmän asetukset (katso kohta <a href="#">Järjestelmän asennusohjelman avaaminen</a>).</li><li>2. Siirry kohtaan <b>Onboard LAN Controller (Sisäinen LAN-ohjain)</b> ja vaihda asetukseksi <b>Enabled (Käytössä)</b>.</li><li>3. Kytke verkkokaapeli integroituun verkkoliittimeen.</li></ol>

[Takaisin sisällysluetteloon](#)

## Akku

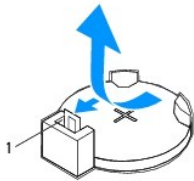
### Dell™ Inspiron™ 560/570 -huolto-opas

- [Akun irrottaminen](#)
- [Akun vaihtaminen](#)

- ⚠ **VAROITUS:** Ennen kuin teet mitään toimia tietokoneen sisällä, lue tietokoneen mukana toimitetut turvallisuusohjeet. Lisää turvallisuusohjeita on Regulatory Compliance -sivulla osoitteessa [www.dell.com/regulatory\\_compliance](http://www.dell.com/regulatory_compliance).
- ⚠ **VAROITUS:** Väärin asennettu uusi paristo voi räjähtää. Vaihda paristo vain valmistajan suosittelemaan samanlaisen tai vastaavanlaisen paristoon. Hävitä käytetyt paristot valmistajan ohjeiden mukaisesti.
- ⚠ **VAROITUS:** Suojaudu sähköiskulta irrottamalla tietokone aina sähköpistorasiasta ennen kannen avaamista.
- ⚠ **VAROITUS:** Älä käytä laitteita mitkään kannet (mukaan luettuna esimerkiksi tietokoneen kannet, reunakehikot, läpivientipitimet ja etupaneelin upotusosat) irrotettuina.
- ⚠ **VAARA:** Vain valtuutettu huoltoteknikko saa korjata tietokoneesi. Takuu ei kata huoltotöitä, joita on tehnyt joku muu kuin Dellin™ valtuuttama huoltoliike.

## Akun irrottaminen

1. Kirjaa muistiin kaikki järjestelmän asetukset (katso kohtaa [System Setup \(Järjestelmän asetukset\)](#)), jotta voit palauttaa ne uuden pariston asentamisen jälkeen.
  2. Noudata kohdassa [Alkutoimet](#) esitettyjä ohjeita.
  3. Irrota tietokoneen kansi (katso kohtaa [Tietokoneen kannen irrottaminen](#)).
  4. Paikanna paristopaikka (katso kohtaa [Emolevyn osat](#)).
- ⚠ **VAARA:** Jos irrotat pariston paikastaan tylpän esineen avulla, varo koskettamatta emolevyä esineellä. Varmista ennen pariston irrottamista, että esine on pariston ja liittännän välissä. Muutoin saatat vahingossa irrottaa paristoliittännän tai rikkoa emolevyn virtapiirejä.

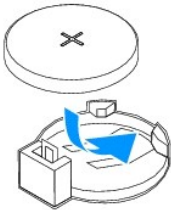


1 pariston vapautusvipu

5. Paina pariston vapautussalpaa ja irrota paristo.

## Akun vaihtaminen

1. Noudata kohdassa [Alkutoimet](#) esitettyjä ohjeita.
2. Aseta uusi paristo (CR2032) liittämään pluspuoli ylöspäin ja paina se paikalleen.



3. Asenna tietokoneen kansi takaisin (katso kohtaa [Tietokoneen kannen asettaminen paikalleen](#)).
4. Liitä tietokone ja oheislaitteet pistorasiaan ja kytke niihin virta.

5. Avaa järjestelmän asetukset (katso kohtaa [Järjestelmän asennusohjelman avaaminen](#)) ja palauta asetukset, jotka kirjasi muistiin kohdassa [vaihe 1](#).

---

[Takaisin sisällysluetteloon](#)

[Takaisin sisällysluetteloon](#)

## Tietokoneen kansi

Dell™ Inspiron™ 560/570 -huolto-opas

- [Tietokoneen kannen irrottaminen](#)
- [Tietokoneen kannen asettaminen paikalleen](#)

**VAROITUS:** Ennen kuin teet mitään toimia tietokoneen sisällä, lue tietokoneen mukana toimitetut turvallisuusohjeet. Lisää turvallisuusohjeita on Regulatory Compliance -sivulla osoitteessa [www.dell.com/regulatory\\_compliance](http://www.dell.com/regulatory_compliance).

**VAROITUS:** Suojaudu sähköiskulta irrottamalla tietokone aina sähköpistorasiasta ennen kannen avaamista.

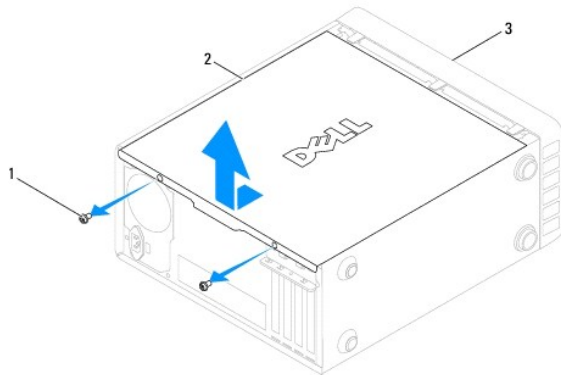
**VAROITUS:** Älä käytä laitteita mitkään kannet (mukaan luettuna esimerkiksi tietokoneen kannet, reunakehikot, läpivientipitimet ja etupaneelin upotusosat) irrotettuina.

**VAARA:** Vain valtuutettu huoltoteknikko saa korjata tietokoneesi. Takuu ei kata huoltotöitä, joita on tehnyt joku muu kuin Dellin™ valtuuttama huoltoliike.

**VAARA:** Varmista, että pöydällä on kannen avaamiseksi riittävästi tilaa, eli vähintään 30 senttiä.

## Tietokoneen kannen irrottaminen

1. Noudata kohdassa [Alkutoimet](#) esitettyjä ohjeita.
2. Aseta tietokone kyljelleen niin, että sen kansi on ylöspäin.
3. Irrota ruuvimeisselillä kaksi ruuvia, joilla tietokoneen kansi on kiinnitetty koteloon.
4. Irrota tietokoneen kansi vetämällä kantta pois päin tietokoneen etuosasta ja nostamalla sitä samalla.

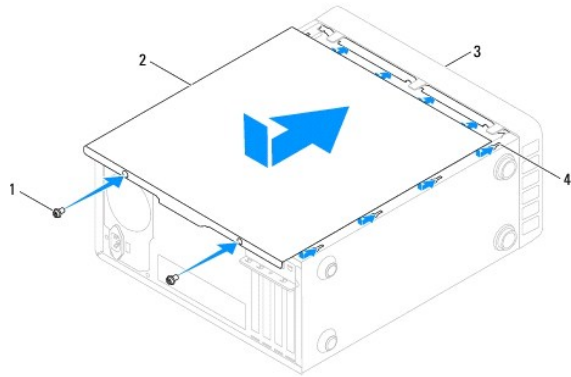


1	ruuvit (2)	2	tietokoneen kansi	3	tietokoneen etuosaa
---	------------	---	-------------------	---	---------------------

5. Aseta kansi sivuun turvalliseen paikkaan.

## Tietokoneen kannen asettaminen paikalleen

1. Noudata kohdassa [Alkutoimet](#) esitettyjä ohjeita.
2. Varmista, että kaikki kaapelit on liitetty, ja siirrä kaapelit pois tieltä.
3. Varmista, että tietokoneen sisään ei ole jäänyt työkaluja tai ylimääräisiä osia.
4. Kohdista tietokoneen kannen pohjassa olevat kielekkeet tietokoneen reunassa oleviin aukkoihin.
5. Paina tietokoneen kansi alas ja liu'uta kantta kohti tietokoneen etuosaa, kunnes tunnet napsahduksen tai tietokoneen kannen olevan tukevasti kiinni.
6. Varmista, että kansi on kunnolla kiinni.
7. Aseta ruuvimeisselillä takaisin paikalleen kaksi ruuvia, joilla tietokoneen kansi on kiinnitetty koteloon.



1	ruuvit (2)	2	tietokoneen kansi
3	tietokoneen etuosa	4	aukko

8. Aseta tietokone pystyasentoon.

**VAARA:** Tarkista, etteivät järjestelmän ilma-aukot ole tukossa. Ilma-aukkojen tukkeutuminen saattaa aiheuttaa vakavia ongelmia jäähdytysjärjestelmän toiminnalle.

---

[Takaisin sisällysluetteloon](#)

## Suoritin

### Dell™ Inspiron™ 560/570 -huolto-opas

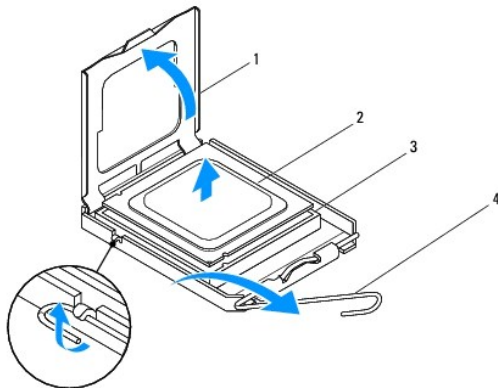
- [Suorittimen irrottaminen](#)
- [Suorittimen asentaminen](#)

- VAROITUS:** Ennen kuin teet mitään toimia tietokoneen sisällä, lue tietokoneen mukana toimitetut turvallisuusohjeet. Lisää turvallisuusohjeita on Regulatory Compliance -sivulla osoitteessa [www.dell.com/regulatory\\_compliance](http://www.dell.com/regulatory_compliance).
- VAROITUS:** Suojaudu sähköiskulta irrottamalla tietokone aina sähköpistorasiasta ennen kannen avaamista.
- VAROITUS:** Älä käytä laitteita mitkään kannet (mukaan luettuna esimerkiksi tietokoneen kannet, reunakehikot, läpivientipitimet ja etupaneelin upotusosat) irrotettuina.
- VAARA:** Vain valtuutettu huoltoteknikko saa korjata tietokoneesi. Takuu ei kata huoltotöitä, joita on tehnyt joku muu kuin Dellin valtuuttama huoltoliike.
- VAARA:** Älä tee seuraavia vaiheita, ellei ole aikaisemmin irrottanut ja vaihtanut laitteiden osia. Näiden vaiheiden tekeminen väärin voi vahingoittaa emolevyä. Lisätietoja teknisestä tuesta on asennusoppaassa.

## Suorittimen irrottaminen

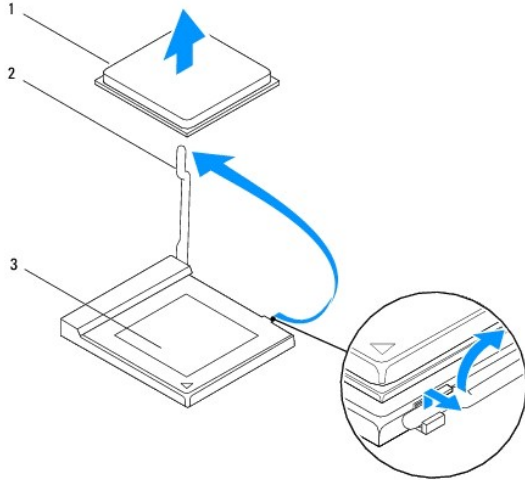
1. Noudata kohdassa [Alkutoimet](#) esitetyjä ohjeita.
  2. Irrota tietokoneen kansi (katso kohtaa [Tietokoneen kannen irrottaminen](#)).
- VAARA:** Vaikka jäähdytys-elementillä on muovinen suojaus, elementti voi kuumentua voimakkaasti normaalin käytön aikana. Anna jäähdytys-elementin jäähtyä riittävästi, ennen kuin kosketat sitä.
3. Irrota suorittintuuletin ja jäähdytys-elementti tietokoneesta (katso kohtaa [Suorittimen tuulettimen ja jäähdytys-elementin irrottaminen](#)).
- HUOMAUTUS:** Käytä alkuperäistä jäähdytys-elementtiä vaihtaessasi suorittinta, ellei uutta suorittinta varten tarvita uutta jäähdytys-elementtiä.
4. Paina vapautusvipua alas- ja ulospäin, jotta se irtoaa kiinnityskielekkeestään.
  5. Avaa suorittimen kansi tarvittaessa.

### Inspiron™ 560



1 suorittimen kansi	2 suoritin
3 kanta	4 vapautussalpa

### Inspiron 570



1	suoritin	2	vapautussalpa
3	kanta		

△ **VAARA:** Älä koske kannan sisäpuolella oleviin nastoihin tai pudota nastojen päälle mitään esineitä, kun irrotat suorittinta.

6. Irrota suoritin kannasta varovaisesti nostamalla.

Jätä vapautussalpa auki, jotta kanta on valmis uutta suorittinta varten.

## Suorittimen asentaminen

△ **VAARA:** Maadoita itsesi koskettamalla maalaamatonta metallipintaa tietokoneen taustapuolella.

△ **VAARA:** Älä kosketa kannan sisäpuolella oleviin nastoihin tai pudota nastojen päälle mitään esineitä, kun vaihdat suorittimen.

1. Noudata kohdassa [Alkutoimet](#) esitettyjä ohjeita.

2. Poista uusi suoritin pakkauksesta. Älä kosketa suorittimen alapuolta.

△ **VAARA:** Suoritin on asetettava kantaan oikein. Muutoin suoritin ja tietokone voivat vahingoittua pysyvästi, kun tietokone käynnistetään.

3. Jos kannan vapautusvipu ei ole kokonaan auki, avaa se kokonaan.

4. Kohdista Inspiron 560:ssa suorittimen etu- ja takakohdistuslovet kannan etu- ja takakohdistusloviin.

5. Kohdista suorittimen nasta 1 -kulma kannan nasta 1 -kulmaan.

△ **VAARA:** Varmista vikojen välttämiseksi, että suoritin on kohdistettu oikein kantaan, äläkä käytä liikaa voimaa, kun asennat suorittimen.

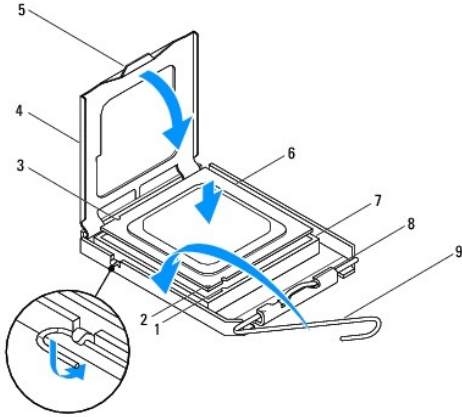
6. Aseta suoritin kevyesti kantaan ja varmista, että suoritin on kannassa oikeassa asennossa.

7. Kun suoritin on paikallaan kannassa, sulje suorittimen kansi tarvittaessa.

Tarkista, että suorittimen kannen kieleke on kannan keskisalvan alapuolella kannassa.

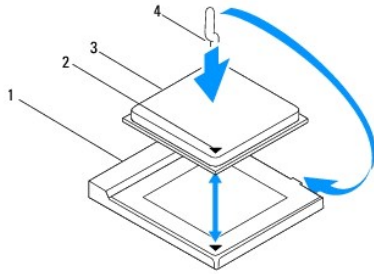
8. Käännä kannan vapautussalpa takaisin kantaan kohti ja kiinnitä suoritin napsauttamalla salpa kiinni.

**Inspiron 560**



1 etukohdistuslovi	2 suorittimen nastaton kulma	3 taustapuolen kohdistuslovi
4 suorittimen kansi	5 kannen keskisalpa	6 suoritin
7 kanta	8 kieleke	9 vapautussalpa

#### Inspiron 570



1 kanta	2 suorittimen nastaton kulma
3 suoritin	4 vapautussalpa

9. Pyyhi piitahna jäähdytyslementin pohjasta.

△ **VAARA:** Lisää uutta piitahnaa. Uusi piitahna on keskeisen tärkeää riittävän lämpösidosen muodostumiseksi. Se takaa suorittimen optimaalisen suorituskyvyn.

10. Levitä uutta piitahnaa suorittimen yläosaan.

11. Aseta suorittimen tuuletin ja jäähdytyslementti takaisin paikoilleen (katso kohtaa [Suorittimen tuulettimen ja jäähdytyslementin vaihtaminen](#)).

△ **VAARA:** Varmista, että suorittintuuletin ja jäähdytyslementti on asennettu oikein ja tukevasti.

12. Asenna tietokoneen kansi takaisin (katso kohtaa [Tietokoneen kannen asettaminen paikalleen](#)).

13. Liitä tietokone ja oheislaitteet pistorasiaan ja kytke niihin virta.

[Takaisin sisällysluetteloon](#)



## Asemat

### Dell™ Inspiron™ 560/570 -huolto-opas

- [Kiintolevy](#)
- [Muistikortinlukija](#)
- [Optinen asema](#)

- ⚠ **VAROITUS:** Ennen kuin teet mitään toimia tietokoneen sisällä, lue tietokoneen mukana toimitetut turvallisuusohjeet. Lisää turvallisuusohjeita on Regulatory Compliance -sivulla osoitteessa [www.dell.com/regulatory\\_compliance](http://www.dell.com/regulatory_compliance).
- ⚠ **VAROITUS:** Suojaudu sähköiskulta irrottamalla tietokone aina sähköpistorasiasta ennen kannen avaamista.
- ⚠ **VAROITUS:** Älä käytä laitteita mitkään kannet (mukaan luettuna esimerkiksi tietokoneen kannet, reunakehikot, läpivientipitimet ja etupaneelin upotusosat) irrotettuina.
- ⚠ **VAARA:** Vain valtuutettu huoltoteknikko saa korjata tietokoneesi. Takuu ei kata huoltotöitä, joita on tehnyt joku muu kuin Dellin™ valtuuttama huoltoliike.

## Kiintolevy

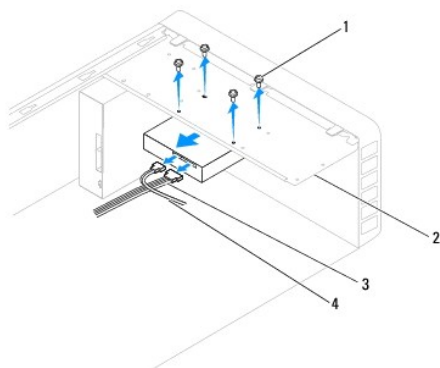
### Kiintolevyaseman irrottaminen

- ⚠ **VAARA:** Jos vaihdat kiintolevyn, jonka tietoja haluat säilyttää, varmuuskopioi tiedostot ennen tämän toimenpiteen aloittamista.

1. Noudata kohdassa [Alkutoimet](#) esitettyjä ohjeita.
2. Irrota tietokoneen kansi (katso kohtaa [Tietokoneen kannen irrottaminen](#)).
3. Irrota virtajohto ja datakaapeli kiintolevystä.
4. Irrota neljä ruuvia, joilla kiintolevy on kiinnitetty kehikkoon.

- ⚠ **VAARA:** Varo naarmuttamasta kiintolevyn piirilevyä, kun irrotat tai vaihdat kiintolevyn.

5. Liu'uta asema ulos tietokoneen takaosaa kohti.



1	ruuvit (4)	2	asemapaneeli
3	virtajohto	4	datakaapeli

6. Jos kiintolevyn poistaminen muuttaa aseman määrittäjiä, varmista, että nämä muutokset otetaan voimaan myös järjestelmän asetusohjelmassa (katso kohtaa [System Setup \(Järjestelmän asetukset\)](#)).

### Kiintolevyn asentaminen

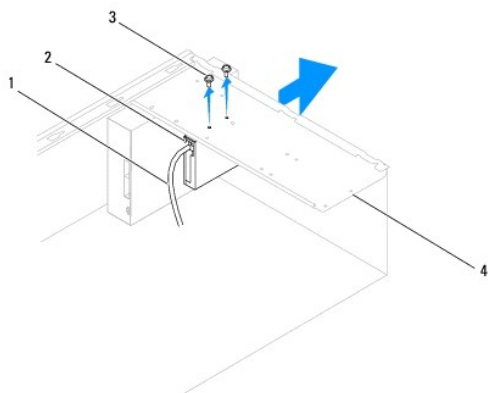
1. Noudata kohdassa [Alkutoimet](#) esitettyjä ohjeita.

2. Tarkista kiintolevyn mukana toimitetuista ohjeista, että kiintolevy on sopiva tietokoneeseesi.
3. Liu'uta kiintolevy kiintolevypaikkaan.
4. Kohdista ja kiinnitä neljä ruuvia, jotka kiinnittävät kiintolevyn sen kehikkoon.
5. Irrota virtajohto ja datakaapeli kiintolevystä.
6. Tarkista, että kaikki kaapelit on liitetty oikein ja tukevasti.
7. Asenna tietokoneen kansi takaisin (katso kohtaa [Tietokoneen kannen asettaminen paikalleen](#)).
8. Liitä tietokone ja oheislaitteet pistorasiaan ja kytke niihin virta.
9. Katso aseman oppaasta lisätietoja aseman toiminnan mahdollisesti edellyttämien ohjainten asentamisesta.
10. Tarkista järjestelmän asetuksista aseman kokoonpanomuutokset (katso kohtaa [Järjestelmän asennusohjelman avaaminen](#)).

## Muistikortinlukija

### Muistikortinlukijan irrottaminen

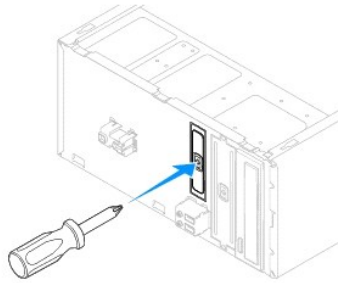
1. Noudata kohdassa [Alkutoimet](#) esitettyjä ohjeita.
2. Irrota tietokoneen kansi (katso kohtaa [Tietokoneen kannen irrottaminen](#)).
3. Irrota aseman etukehys (katso kohtaa [Etukehysten irrottaminen](#)).
4. Irrota FlexBay-USB-kaapeli emolevyn liitännästä (katso kohtaa [Emolevyn osat](#)).
5. Kiristä kaksi ruuvia, joilla muistikortinlukija on kiinnitetty kehikkoon.
6. Liu'uta mediakortinlukija irti tietokoneen etuosasta.



1	Flexbay USB -kaapeli	2	muistikortinlukija (ei kaikissa tietokoneissa)
3	ruuvit (2)	4	asemapaneeli

### Muistikortinlukijan vaihtaminen

1. Noudata kohdassa [Alkutoimet](#) esitettyjä ohjeita.
2. Jos kyseessä on uuden muistikortinlukijan asennus, irrota katkeava metallilevy. Aseta ristipääruuvimeisselin kärki katkeavassa metallilevyssä olevaan aukkoon. Katkaise ja irrota metallilevy kiertämällä ruuvimeisseliä ja kääntämällä sitä ulospäin.



3. Liu'uta muistikortinlukija varovaisesti paikalleen FlexBay-korttipaikkaan.
4. Kohdista muistikortinlukijassa olevat ruuvinreiät kehikossa oleviin ruuvinreiکیin.
5. Asenna kaksi ruuvia, joilla muistikortinlukija on kiinnitetty kehikkoon.

**HUOMAUTUS:** Varmista, että muistikortinlukija on asennettuna ennen FlexBay USB -kaapelin kytkemistä.

6. Kiinnitä FlexBay USB -kaapeli emolevyn liitântään (katso kohtaa [Emolevyn osat](#)).
7. Aseta etukehys takaisin paikalleen (katso kohtaa [Etukeyhksen asettaminen paikalleen](#)).
8. Asenna tietokoneen kansi takaisin (katso kohtaa [Tietokoneen kannen asettaminen paikalleen](#)).
9. Liitä tietokone ja oheislaitteet pistorasiaan ja kytke niihin virta.

---

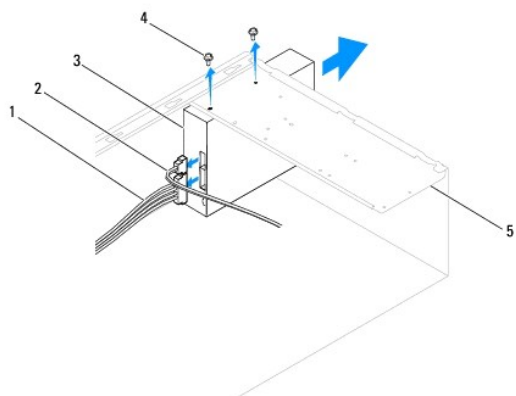
## Optinen asema

### Optisen aseman irrottaminen

1. Noudata kohdassa [Alkutoimet](#) esitetyjä ohjeita.
2. Irrota tietokoneen kansi (katso kohtaa [Tietokoneen kannen irrottaminen](#)).
3. Irrota aseman etukehys (katso kohtaa [Etukeyhksen irrottaminen](#)).
4. Irrota virtakaapeli ja datakaapeli optisen aseman takaosasta.

**HUOMAUTUS:** Jos et tällä kertaa vaihda opista asemaa, irrota datakaapelin toinen pää emolevystä ja aseta se sivuun. Voit käyttää datakaapelia optisen aseman asentamiseen myöhemmin.

5. Poista kaksi ruuvia, jotka kiinnittävät optisen aseman kehikkoon.
6. Liu'uta optinen asema irti tietokoneen etuosasta.



1	virtajohto	2	datakaapeli	3	optinen asema
4	ruuvit (2)	5	asemapaneeli		

7. Aseta etukehys takaisin paikalleen (katso kohtaa [Etukehysten asettaminen paikalleen](#)).
8. Asenna tietokoneen kansi takaisin (katso kohtaa [Tietokoneen kannen asettaminen paikalleen](#)).
9. Liitä tietokone ja oheislaitteet pistorasiaan ja kytke niihin virta.
10. Määritä asemat järjestelmän asetuksiin (katso kohtaa [Järjestelmän asetukset - valinnat](#)).

## Optisen aseman asentaminen

1. Noudata kohdassa [Alkutoimet](#) esitettyjä ohjeita.
2. Liu'uta optinen asema varovasti optisen aseman paikkaan tietokoneen etupuolelta.
3. Kohdista optisessa asemassa olevat ruuvinreiät asemapaikan ruuvinreikien kanssa.
4. Kiinnitä optinen asema asemapaikkaan kahdella ruuvilla.
5. Kytke virtakaapeli ja datakaapeli optiseen asemaan.
6. Kiinnitä datakaapeli emolevyn liitäntään, jos se irrotettiin (katso kohtaa [Emolevyn osat](#)).
7. Aseta etukehys takaisin paikalleen (katso kohtaa [Etukehysten asettaminen paikalleen](#)).
8. Asenna tietokoneen kansi takaisin (katso kohtaa [Tietokoneen kannen asettaminen paikalleen](#)).
9. Liitä tietokone ja oheislaitteet pistorasiaan ja kytke niihin virta.  
  
Katso optisen aseman oppaasta lisätietoja optisen aseman toiminnan mahdollisesti edellyttämien ohjainten asentamisesta.
10. Tarkista järjestelmän asetuksista aseman kokoonpanomuutokset (katso [Järjestelmän asennusohjelman avaaminen](#)).

---

[Takaisin sisällysluetteloon](#)

## Tuulettimet

### Dell™ Inspiron™ 560/570 -huolto-opas

- [Suorittimen tuulettimen ja jäähdytyslementin irrottaminen](#)
- [Suorittimen tuulettimen ja jäähdytyslementin vaihtaminen](#)
- [Kotelon tuulettimen irrottaminen](#)
- [Kotelon tuulettimen vaihtaminen](#)

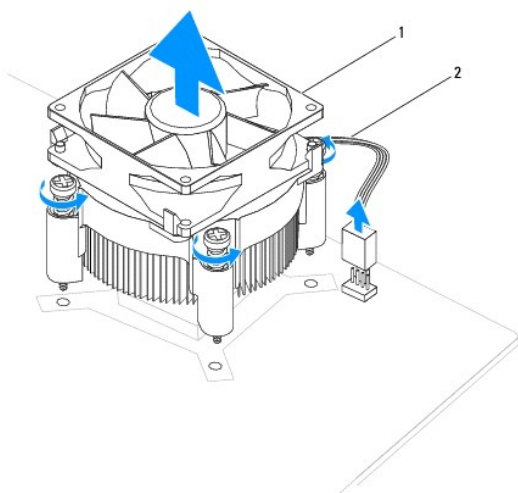
- ⚠ **VAROITUS:** Ennen kuin teet mitään toimia tietokoneen sisällä, lue tietokoneen mukana toimitetut turvallisuusohjeet. Lisää turvallisuusohjeita on Regulatory Compliance -sivulla osoitteessa [www.dell.com/regulatory\\_compliance](http://www.dell.com/regulatory_compliance).
- ⚠ **VAROITUS:** Suojaudu sähköiskuilta, pyörivän tuulettimen aiheuttamilta haavoilta ja muilta odottamattomilta vammoilta irrottamalla tietokone aina pistorasiasta, ennen kuin avaat sen kotelon.
- ⚠ **VAROITUS:** Älä käytä laitteita mitkään kannet (mukaan luettuna esimerkiksi tietokoneen kannet, reunakehikot, läpivientipitimet ja etupaneelin upotusosat) irrotettuina.
- ⚠ **VAARA:** Vain valtuutettu huoltoteknikko saa korjata tietokoneesi. Takuu ei kata huoltotöitä, joita on tehnyt joku muu kuin Dellin™ valtuuttama huoltoliike.

## Suorittimen tuulettimen ja jäähdytyslementin irrottaminen

- ⚠ **VAARA:** Suorittimen tuuletin ja jäähdytyslementti muodostavat yhden yksikön. Älä yritä irrottaa tuuletinta erikseen.
- ⚠ **VAARA:** Älä kosketa tuulettimen lapoja, kun irrotat suorittimen tuulettimen ja jäähdytyslementin. Muussa tapauksessa tuuletin saattaa vahingoittua.
1. Noudata kohdassa [Aikutoimet](#) esitetyt ohjeita.
  2. Irrota tietokoneen kansi (katso kohtaa [Tietokoneen kannen irrottaminen](#)).
  3. Irrota suorittimen tuulettimen kaapeli emolevystä (katso kohtaa [Emolevyn osat](#)).
  4. Siirrä varovaisesti syrjään kaikki suorittimen tuulettimen ja jäähdytyslementin yläpuolella kulkevat kaapelit.
- ⚠ **VAARA:** Muovisuojuksesta huolimatta suorittimen tuuletin ja jäähdytyslementti voivat kuumentua voimakkaasti normaalin käytön aikana. Anna jäähdytyslementin jäähtyä riittävästi, ennen kuin kosketat sitä.
5. Irrota suoritin ja jäähdytyslementti.

### Inspiron™ 560

- a. Irrota suorittimen tuuletin ja jäähdytyslementti irrottamalla neljä lukkoruuvia ja nostamalla yksikkö suoraan ylös.

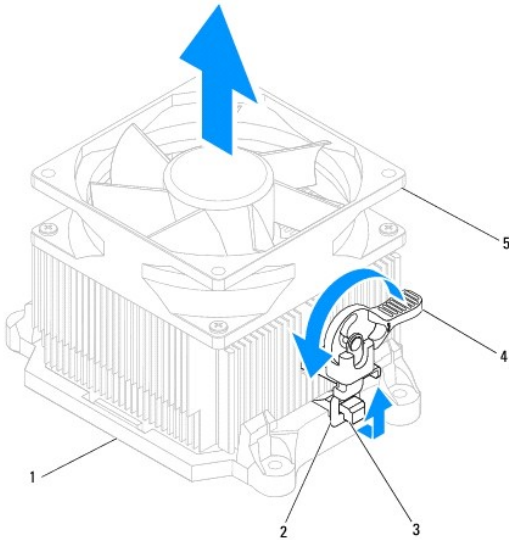


1 suorittimen tuuletin ja jäähdytyslementti	2 suorittintuulettimen kaapeli
---	--------------------------------

⚠ **HUOMAUTUS:** Suorittimen tuuletin ja jäähdytyslementti eivät ehkä ole tarkasti kuvassa esitetyn kaltaiset.

### Inspiron 570

- a. Irrota puristusleuka alustan sakarasta kiertämällä kiinnitysvipua 180 astetta vastapäivään.
- b. Kierrä suorittimen tuuletinta ja jäähdytyslementtiä varovaisesti ylöspäin ja nosta se ulos tietokoneesta. Aseta suorittimen tuuletin ja jäähdytyslementti pöytätasolle yläosa alaspäin niin, että piitahna on ylöspäin.



1 kiinnike	2 puristusleuka	3 alustan sakara
4 kiinnitysvipu	5 suorittimen tuuletin ja jäähdytyslementti	

**HUOMAUTUS:** Suorittimen tuuletin ja jäähdytyslementti eivät ehkä ole tarkasti kuvassa esitetyn kaltaiset.

## Suorittimen tuulettimen ja jäähdytyslementin vaihtaminen

**VAARA:** Kun asennat tuuletinta, varmista, että emolevyn ja tuulettimen väliin ei jää johtoja puristuksiin.

1. Puhdista piitahna suorittimen tuulettimen ja jäähdytyslementin pohjasta.

**VAARA:** Lisää uutta piitahnaa. Uusi piitahna on keskeisen tärkeää riittävän lämpösidosken muodostumiseksi. Se takaa suorittimen optimaalisen suorituskyvyn.

2. Levitä uutta piitahnaa suorittimen yläosaan.
3. Aseta suorittimen tuuletin ja jäähdytyslementti takaisin paikalleen.

### Inspiron 560

- a. Kohdista suorittintuulettimen ja jäähdytyslementin lukkoruuvit emolevyssä olevaan neljään metalliseen ruuvinreikään.
- b. Kiristä neljä lukkoruuvia, joilla suorittimen tuuletin ja jäähdytyslementti on kiinni emolevyssä.

**HUOMAUTUS:** Varmista, että suorittintuuletin ja jäähdytyslementti on asennettu oikein ja tukevasti.

### Inspiron 570

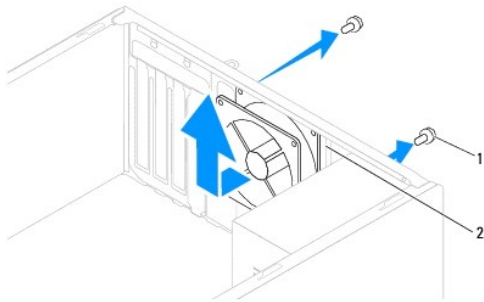
- a. Aseta suorittimen tuuletin ja jäähdytyslementti takaisin paikalleen alustaan.
  - b. Tarkista, että kaksi puristusleukaa ovat kohdakkain alustan kahden sakaran kanssa.
  - c. Kiinnitä suorittimen tuuletin ja jäähdytyslementti paikalleen ja lukitse ne kohdalleen kiertämällä kiinnitysvipua 180 astetta myötäpäivään.
4. Kytke suorittintuulettimen kaapeli emolevyn liittimeen (katso kohtaa [Emolevyn osat](#)).
  5. Asenna tietokoneen kansi takaisin (katso kohtaa [Tietokoneen kannen asettaminen paikalleen](#)).
  6. Liitä tietokone ja oheislaitteet pistorasiaan ja kytke niihin virta.

---

## Kotelon tuulettimen irrottaminen

**⚠ VAARA: Älä kosketa tuulettimen lapoja, kun irrotat kotelon tuulettimen. Muussa tapauksessa tuuletin saattaa vahingoittua.**

1. Noudata kohdassa [Alkutoimet](#) esitettyjä ohjeita.
2. Irrota tietokoneen kansi (katso kohtaa [Tietokoneen kannen irrottaminen](#)).
3. Irrota kotelon tuulettimen kaapeli emolevystä (katso kohtaa [Emolevyn osat](#)).
4. Irrota kaksi ruuvia, joilla kotelon tuuletin on kiinnitetty koteloon.
5. Liu'uta kotelon tuuletinta tietokoneen etuosaa kohti ja nosta se ulos tietokoneesta.



1	ruuvit (2)	2	kotelon tuuletin
---	------------	---	------------------

---

## Kotelon tuulettimen vaihtaminen

1. Noudata kohdassa [Alkutoimet](#) esitettyjä ohjeita.
2. Liu'uta kotelon tuuletin paikalleen tietokoneen takaosaan.
3. Asenna kaksi ruuvia, joilla tuuletin kiinnitetään tietokoneen runkoon.
4. Liitä kotelon tuulettimen kaapeli emolevyyh (katso kohtaa [Emolevyn osat](#)).
5. Asenna tietokoneen kansi takaisin (katso kohtaa [Tietokoneen kannen asettaminen paikalleen](#)).
6. Liitä tietokone ja oheislaitteet pistorasiaan ja kytke niihin virta.

---

[Takaisin sisällysluetteloon](#)

[Takaisin sisällysluetteloon](#)

## I/O-etupaneeli

Dell™ Inspiron™ 560/570 -huolto-opas

- [I/O-etupaneelin irrottaminen](#)
- [I/O-etupaneelin vaihtaminen](#)

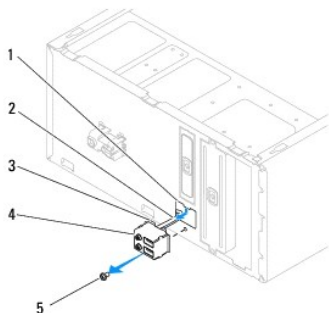
- VAROITUS:** Ennen kuin teet mitään toimia tietokoneen sisällä, lue tietokoneen mukana toimitetut turvallisuusohjeet. Lisää turvallisuusohjeita on Regulatory Compliance -sivulla osoitteessa [www.dell.com/regulatory\\_compliance](http://www.dell.com/regulatory_compliance).
- VAROITUS:** Suojaudu sähköiskulta irrottamalla tietokone aina sähköpistorasiasta ennen kannen avaamista.
- VAROITUS:** Älä käytä laitteita mitkään kannet (mukaan luettuna esimerkiksi tietokoneen kannet, reunakehikot, läpivientipitimet ja etupaneelin upotusosat) irrotettuina.
- VAARA:** Vain valtuutettu huoltoteknikko saa korjata tietokoneesi. Takuu ei kata huoltotöitä, joita on tehnyt joku muu kuin Dellin™ valtuuttama huoltoliike.

### I/O-etupaneelin irrottaminen

1. Noudata kohdassa [Alkutoimet](#) esitetyjä ohjeita.
2. Irrota tietokoneen kansi (katso kohtaa [Tietokoneen kannen irrottaminen](#)).
3. Irrota aseman etukehys (katso kohtaa [Etukehysten irrottaminen](#)).

**VAARA:** Ole erittäin varovainen, kun liu'utat I/O-etupaneelin ulos tietokoneesta. Huolimattomuus voi vahingoittaa kaapeleiden liittimiä ja ohjauspidikkeitä.

4. Irrota kaikki I/O-etupaneelin ja emolevyn väliset kaapelit. Kirjoita muistiin kaikkien kaapelien reititys irrotuksen yhteydessä niin, että osaat reitittää ne uudelleen oikein uuden I/O-etupaneelin asennuksen jälkeen.
5. Irrota ruuvi, jolla I/O-etupaneeli on kiinnitetty runkoon.
6. Liu'uta I/O-etupaneelia varovasti alaspäin ja ulos I/O-etupaneelin kiinnittimen aukosta.



1	I/O-etupaneelin kiinnittimen aukko	2	kaapelit	3	I/O-etupaneelin kiinnitin
4	I/O-etupaneeli	5	ruuvi		

### I/O-etupaneelin vaihtaminen

**VAARA:** Varo, etteivät kaapeliliittimet ja kaapelin ohjauspidikkeet vahingoitu, kun liu'utat I/O-etupaneelin I/O-etupaneelin kiinnittimen aukkoon.

1. Noudata kohdassa [Alkutoimet](#) esitetyjä ohjeita.
2. Reititä ja kytke kaapelit, jotka irrotit emolevyn liittimistä.
3. Kohdista I/O-etupaneelin kiinnike I/O-etupaneelin kiinnikeaukkoon ja liu'uta se siihen.
4. Kiinnitä uudelleen I/O-etupaneelin runkoon kiinnittämä ruuvi.



5. Aseta etukehys takaisin paikalleen (katso kohtaa [Etukehysten asettaminen paikalleen](#)).
  6. Asenna tietokoneen kansi takaisin (katso kohtaa [Tietokoneen kannen asettaminen paikalleen](#)).
  7. Liitä tietokone ja oheislaitteet pistorasiaan ja kytke niihin virta.
- 

[Takaisin sisällysluetteloon](#)

[Takaisin sisällysluetteloon](#)

## Muistimoduuli(t)

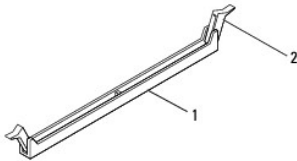
Dell™ Inspiron™ 560/570 -huolto-opas

- [Muistimoduulien irrottaminen](#)
- [Muistimoduulien asentaminen](#)
- [Suositeltu muistin kokoonpano](#)
- [Kaksoiskanavamuin määritysten asettaminen](#)

- VAROITUS:** Ennen kuin teet mitään toimia tietokoneen sisällä, lue tietokoneen mukana toimitetut turvallisuusohjeet. Lisää turvallisuusohjeita on Regulatory Compliance -sivulla osoitteessa [www.dell.com/regulatory\\_compliance](http://www.dell.com/regulatory_compliance).
- VAROITUS:** Suojaudu sähköiskulta irrottamalla tietokone aina sähköpistorasiasta ennen kannen avaamista.
- VAROITUS:** Älä käytä laitteita mitkään kannet (mukaan luettuna esimerkiksi tietokoneen kannet, reunakehikot, läpivientipitimet ja etupaneelin upotusosat) irrotettuina.
- VAARA:** Vain valtuutettu huoltoteknikko saa korjata tietokoneesi. Takuu ei kata huoltotöitä, joita on tehnyt joku muu kuin Dellin™ valtuuttama huoltoilike.

### Muistimoduulien irrottaminen

1. Noudata kohdassa [Alkutoimet](#) esitettyjä ohjeita.
2. Irrota tietokoneen kansi (katso kohtaa [Tietokoneen kannen irrottaminen](#)).
3. Paikanna muistimoduulit emolevyltä (katso kohtaa [Emolevyn osat](#)).
4. Avaa kiinnikkeet muistimoduulin liitännän molemmista päistä.



1	muistimoduuliliitin	2	kiinnike
---	---------------------	---	----------

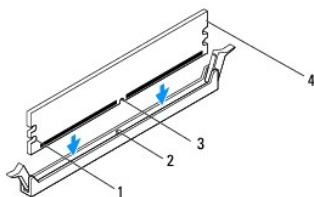
5. Tartu muistimoduuliin ja vedä sitä ylöspäin.  
Jos muistimoduuli ei tahdo irrota, liikuta sitä varovasti edestakaisin, kunnes se irtoaa liitännästään.

### Muistimoduulien asentaminen

1. Noudata kohdassa [Alkutoimet](#) esitettyjä ohjeita.
2. Avaa kiinnikkeet muistimoduulin liitännän molemmista päistä.
3. Nouda muistin asennusohjeita (katso kohtaa [Suositeltu muistin kokoonpano](#)).

**VAARA:** Älä asenna ECC-muistimoduuleja.

4. Kohdista muistimoduulin alareunassa oleva lovi muistimoduuliliitännän kielekkeeseen.

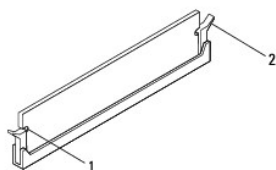


1	lovet (2)	2	kieleke
3	lovi	4	muistimoduuli

**VAARA:** Jotta muistimoduuli ei vahingoittuisi, paina muistimoduuli liitintään suoraan ja paina muistimoduulin molemmista päistä yhtä voimakkaasti.

5. Paina muistimoduulia liitintään, kunnes se napsahtaa paikalleen.

Jos asetat muistimoduulin paikalleen oikein, kiinnikkeet napsahtavat muistimoduulin päissä oleviin loviin.



1	lovet (2)	2	kiinnike (paikalleen napsautettuna)
---	-----------	---	-------------------------------------

6. Asenna tietokoneen kansi takaisin (katso kohtaa [Tietokoneen kannen asettaminen paikalleen](#)).

7. Liitä tietokone ja oheislaitteet pistorasiaan ja kytke niihin virta.

Jos näyttöön tulee ilmoitus muistin koon muuttumisesta, jatka painamalla <F1>-näppäintä.

8. Kirjaudu tietokoneeseen.

9. Napsauta Microsoft® Windowsin® työpöydän **Oma tietokone** -kuvaketta hiiren kakkospainikkeella ja valitse **Ominaisuudet**.

10. Valitse **Yleiset**-välilehti.

11. Tarkista luettelosta muistin määrän kohdasta, että muisti on asennettu oikein.

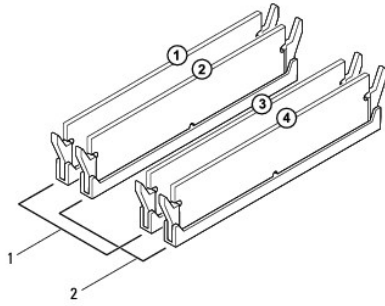
## Suosittelut muistin kokoonpano

Käytä seuraavaa taulukkoa apuna muistia asentaessasi tai vaihtaessasi: Lisätietoja muistimoduulin liittimien sijainnista on kohdassa [Emolevyn osat](#).

Malli	Yksi moduuli	Kaksi moduulia	Kolme moduulia	Neljä moduulia
560	DIMM1	DIMM1 DIMM3	DIMM1 DIMM3 DIMM2	DIMM1 DIMM3 DIMM2 DIMM4
570	DIMM4	DIMM4 DIMM3	DIMM4 DIMM3 DIMM2	DIMM4 DIMM3 DIMM2 DIMM1

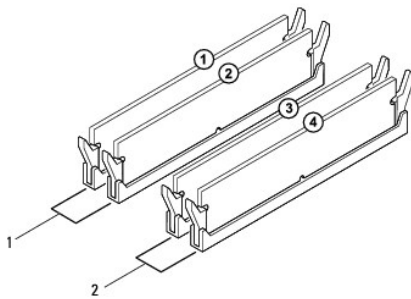
## Kaksoiskanavamuistin määrittämisen asettaminen

Inspiron 560



1	Pari A: kaksi keskenään samanlaista muistimoduulia liitännöissä DIMM1 ja DIMM3	2	Pari B: kaksi keskenään samanlaista muistimoduulia liitännöissä DIMM2 ja DIMM4
---	--	---	--

Inspiron 570



1	Pari B: kaksi keskenään samanlaista muistimoduulia liitännöissä DIMM2 ja DIMM1	2	Pari A: kaksi keskenään samanlaista muistimoduulia liitännöissä DIMM4 ja DIMM3
---	--	---	--

[Takaisin sisällysluetteloon](#)

## Virtalähde

### Dell™ Inspiron™ 560/570 -huolto-opas

- [Virtalähteen irrottaminen](#)
- [Virtalähteen asettaminen paikalleen](#)

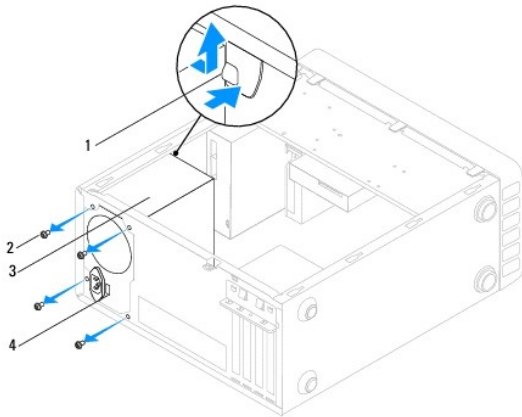
- VAROITUS:** Ennen kuin teet mitään toimia tietokoneen sisällä, lue tietokoneen mukana toimitetut turvallisuusohjeet. Lisää turvallisuustietoja on Regulatory Compliance -sivulla sivuston [www.dell.com](http://www.dell.com) alisivulla osoitteessa [www.dell.com/regulatory\\_compliance](http://www.dell.com/regulatory_compliance).
- VAROITUS:** Suojaudu sähköiskulta irrottamalla tietokone aina sähköpistorasiasta ennen kannen avaamista.
- VAROITUS:** Älä käytä laitteita mitkään kannet (mukaan luettuna esimerkiksi tietokoneen kannet, reunakehikot, läpivientipitimet ja etupaneelin upotusosat) irrotettuina.
- VAARA:** Vain valtuutettu huoltoteknikko saa korjata tietokoneesi. Takuu ei kata huoltotöitä, joita on tehnyt joku muu kuin Dellin™ valtuuttama huoltoliike.

## Virtalähteen irrottaminen

1. Noudata kohdassa [Alkutoimet](#) esitetyjä ohjeita.
2. Irrota tietokoneen kansi (katso kohtaa [Tietokoneen kannen irrottaminen](#)).
3. Irrota tasavirtakaapelit emolevystä ja asemista.

Paina mieleesi tasavirtakaapelien reititys tietokoneen kotelon kielekkeiden alapuolella, kun irrotat kaapelit emolevystä ja asemista. Sinun tulee myöhemmin osata reitittää kaapelit takaisin paikoilleen, jotta ne eivät jää puristuksiin tai poimuunnu.

4. Irrota kaikki kaapelit virtalähteen sivulla olevasta kiinnikkeestä.
5. Irrota neljä ruuvia, joilla virtalähde on kiinni tietokoneen rungon takaosassa.
6. Liu'uta virtalähdettä ulospäin ja nosta se pois paikaltaan samalla, kun painat virtalähteen kiinnikkeitä alaspäin.




1	virtalähteen kiinnike	2	ruuvit (4)
3	virtalähde	4	jännitteenvälintakytkin

## Virtalähteen asettaminen paikalleen

1. Noudata kohdassa [Alkutoimet](#) esitetyjä ohjeita.
2. Liu'uta uusi virtalähde koteloon samalla, kun painat virtalähteen kiinnikkeitä alaspäin.

**VAROITUS:** Jos kaikkia ruuveja ei aseteta takaisin ja kiristetä, siitä voi seurata sähköisku, sillä ruuvit ovat tärkeä osa järjestelmän maadoitusta.


3. Kiinnitä neljä ruuvia, joilla virtalähde on kiinni tietokoneen rungon takaosassa.

 **HUOMAUTUS:** Reititä tasavirtakaapelit kotelon kielekkeiden alapuolelle. Kaapelit on reititettävä huolellisesti niiden vahingoittumisen ehkäisemiseksi.

4. Kytke tasavirtakaapelit uudelleen emolevyyen ja asemiin.
5. Kiinnitä kaikki kaapelit virtalähteen sivulla olevaan kiinnikkeeseen.

 **HUOMAUTUS:** Tarkista vielä kerran kaikki kaapeliliitännät.

6. Asenna tietokoneen kansi takaisin (katso kohtaa [Tietokoneen kannen asettaminen paikalleen](#)).

 **VAARA:** Jos haluat välttää tietokoneen vahingoittamisen, varmista, että jännitteen valintakytkin on määritetty vastaamaan käyttöpaikassa tavallisemmin käytettyä jännitettä.

7. Liitä tietokone ja oheislaitteet pistorasiaan ja kytke niihin virta.

---

[Takaisin sisällysluetteloon](#)

## System Setup (Järjestelmän asetukset)

Dell™ Inspiron™ 560/570 -huolto-opas

- [Yleiskatsaus](#)
- [Järjestelmän asennusohjelman avaaminen](#)
- [Unohdettujen salasanojen poistaminen](#)
- [CMOS-asetusten tyhjentäminen](#)
- [BIOSin flash-päivitys](#)


### Yleiskatsaus

Järjestelmän asetuksilla voi:

- 1 muuttaa järjestelmän kokoonpanotietoja laitteiden lisäämisen, muuttamisen tai poistamisen jälkeen.
- 1 asettaa tai muuttaa käyttäjän salasanan valittavissa olevia asetuksia, kuten käyttäjän salasanan.
- 1 tarkastella nykyisen muistin määrää tai määrittää asennetun kiintolevyn tyyppin.


 **VAARA:** Vain valtuutettu huoltoteknikko saa korjata tietokoneesi. Takuu ei kata huoltotöitä, joita on tehnyt joku muu kuin Dellin™ valtuuttama huoltoliike.

 **VAARA:** Muuta järjestelmän asetuksia ainoastaan, jos olet kokenut käyttäjä. Tietyt muutokset voivat aiheuttaa tietokoneen toimintahäiriöitä.

 **HUOMAUTUS:** Ennen kuin käytät järjestelmän asetuksia, on suositeltavaa kirjoittaa järjestelmän asetusnäytön tiedot muistiin tulevaa käyttöä varten.

### Järjestelmän asennusohjelman avaaminen

1. Käynnistä (tai käynnistä uudelleen) tietokone.
2. Kun DELL-logo tulee näkyviin, paina heti <F2>-näppäintä.

 **HUOMAUTUS:** Jos näppäintä painetaan pitkään, voi tapahtua näppäimistövirhe. Vältä mahdollinen näppäimistövirhe painelemalla <F2>-näppäintä lyhyesti, kunnes järjestelmän asetusnäyttö avautuu.

Jos odotat liian kauan ja käyttöjärjestelmän logo tulee näyttöön, odota, kunnes näyttöön tulee Microsoft® Windows® -työpöytä. Katkaise tietokoneesta virta ja yritä uudelleen.

### Järjestelmän asennusnäytöt


**Asetusluettelo** — Tämä kenttä näkyy järjestelmän asennusnäytön yläosassa. Kentässä näkyvät asetukset, jotka määrittävät tietokoneen kokoonpanon, kuten asennetut laitteet sekä virransäästö- ja suojausominaisuudet.

**Asetuskenttä** — Kenttä sisältää kunkin asetuksen tiedot. Voit tarkastella tässä kentässä nykyisiä asetuksia ja muuttaa niitä. Valitse asetus oikean ja vasemman nuolinäppäimen avulla. Aktivoi valinta painamalla <Enter>.

**Ohje-kenttä** — Kentässä näkyvät valittuihin asetuksiin liittyvät pikaohjeet.

**Näppäintoiminnot** — Kenttä näkyy asetusnäytön alapuolella ja sisältää luettelon näppäimistä ja niiden toiminnoista aktiivisessa järjestelmän asetus - kentässä.

### Järjestelmän asetukset -valinnat

 **HUOMAUTUS:** Tässä osassa kuvatut kohteet eivät välttämättä näy kaikissa tietokoneissa ja kokoonpanoissa samalta kuin tässä.

Inspiron 560

Järjestelmätiedot	
BIOS Info (BIOS-tiedot)	Näyttää BIOS-version ja päivämäärätiedot.
System (Järjestelmä)	Näyttää tietokoneen mallinumeron.
huoltotarra	Näyttää tietokoneen huoltotunnuksen.
Asset Tag?(Laitetunnus)	Näyttää tietokoneen laitetunnuksen, jos sellainen on käytössä.
Processor Type (Suorittintyyppi)	Näyttää suorittimen tyyppin.

Processor L1 Cache (Suorittimen L1-välimuisti)	Näyttää suorittimen Level 1 -välimuistin määrän.
Processor L2 Cache (Suorittimen L2-välimuisti)	Näyttää suorittimen Level 2 -välimuistin määrän.
Memory Installed (Asennettu muisti)	Näyttää asennetun muistin määrän.
Memory Available (Muistia käytettävissä)	Näyttää käytettävissä olevan muistin määrän.
Memory Speed (Muistin nopeus)	Näyttää asennetun muistin nopeuden.
Memory Technology (Muistitekniikka)	Näyttää asennetun muistin tyyppin.
<b>Standard CMOS Features (CMOS-vakio-ominaisuudet)</b>	
Date (Päivämäärä)	Näyttää nykyisen päivämäärän muodossa (kk:pp:vvvv).
Time (Aika)	Näyttää nykyisen kellonajan muodossa (hh:mm:ss).
SATA 0	Näyttää SATA 0 -liitäntään liitetyt SATA-asetat.
SATA 1	Näyttää SATA 1 -liitäntään liitetyt SATA-asetat.
SATA 2	Näyttää SATA 2 -liitäntään liitetyt SATA-asetat.
SATA 3	Näyttää SATA 3 -liitäntään liitetyt SATA-asetat.
<b>BI OS-lisäominaisuudet</b>	
CPU Feature (Suorittimen ominaisuudet)	<ul style="list-style-type: none"> <li>1 Hyper-Threading Technology (Hyper-Threading-tekniikka) — Enabled; Disabled (Käytössä; Poissa käytöstä; oletusasetuksena käytössä)</li> <li>1 Intel SpeedStep® — Enabled; Disabled (Käytössä; Poissa käytöstä; oletusasetuksena käytössä)</li> <li>1 Virtualization (Virtualisointi) — Enabled; Disabled (Käytössä; Poissa käytöstä; oletusasetuksena poissa käytöstä)</li> <li>1 Limit CPUID Value (CPUID-raja-arvo) — Enabled; Disabled (Käytössä; Poissa käytöstä; oletusasetuksena poissa käytöstä)</li> <li>1 CPU XD Support (Keskusyksikön XD-tuki) — Enabled; Disabled (Käytössä; Poissa käytöstä; oletusasetuksena käytössä)</li> <li>1 Multi Core Support (Moniytiminen prosessointi) — Enabled; Disabled (Käytössä; Poissa käytöstä; oletusasetuksena käytössä)</li> </ul>
USB Device Setting (USB-laitteen asetus)	<ul style="list-style-type: none"> <li>1 USB Controller (USB-ajuri) — Enabled; Disabled (Käytössä; Poissa käytöstä; oletusarvoisesti käytössä)</li> <li>1 USB Operation Mode (USB-toimintatila) — HiSpeed; FullSpeed (Suuri nopeus; Täysi nopeus; oletusarvoisesti Suuri nopeus)</li> </ul>
<b>Piirisarjan lisäominaisuudet</b>	
Onboard Audio Controller (Sisäinen äänipiiri)	Enabled; Disabled (Käytössä; Poissa käytöstä; oletusasetuksena käytössä)
SATA Mode (SATA-tila)	ATA; AHCI (oletusarvoisesti AHCI)
Onboard LAN Controller (Sisäinen LAN-ohjain)	Enabled; Disabled (Käytössä; Poissa käytöstä; oletusasetuksena käytössä)
Onboard LAN Boot ROM (Sisäinen LAN-käynnistyksen ROM)	Enabled; Disabled (Käytössä; Poissa käytöstä; oletusasetuksena käytössä)
<b>Käynnistyslaitteen asetukset</b>	
Boot Settings Configuration (Käynnistysasetukset)	<ul style="list-style-type: none"> <li>1 Fast Boot (Nopea käynnistys) — Enabled; Disabled (Käytössä; Poissa käytöstä; oletusasetuksena käytössä)</li> <li>1 Numlock Key (Numlock-näppäin) — On; Off (Päällä; Pois päältä; oletusasetuksena päällä)</li> <li>1 Keyboard Errors (Näppäimistövirheet) — Report; Do Not Report (Raportointi; Ei raportointia; oletusasetuksena raportti)</li> </ul>
Removable Boot Priority (Irrrottavien käynnistysjärjestys)	Toiminnolla määritetään USB-levykeasemien kaltaisten siirrettävien laitteiden tärkeysjärjestys. Näyttöön tulevat kohteet päivitetään dynaamisesti kytkettyinä olevien siirrettävien laitteiden mukaan.
Hard Disk Boot Priority (Kiintolevyn käynnistysjärjestys)	Toiminnolla määritetään kiintolevyn tärkeysjärjestys. Näkyvät kohteet päivittyvät automaattisesti havaittujen kiintolevyjen mukaan.
CD/DVD Boot Priority (CD/DVD-käynnistysjärjestys)	Toiminnolla määritetään CD/DVD-asemien tärkeysjärjestys. Näkyvät kohteet päivittyvät automaattisesti havaittujen CD/DVD-asemien mukaan.
Network Boot Priority (Verkkokäynnistysjärjestys)	Toiminnolla määritetään verkkolaitteiden tärkeysjärjestys. Näkyvät kohteet päivittyvät automaattisesti havaittujen verkkolaitteiden asemien mukaan.
USB Boot Priority (USB-käynnistysjärjestys)	Toiminnolla määritetään USB-laitteiden tärkeysjärjestys. Näkyvät kohteet päivittyvät automaattisesti havaittujen USB-asemien mukaan.
1st Boot Device (1. käynnistyslaite)	Removable Dev; Hard Drive; CD/DVD; Network; USB; Disabled (Irrrottava laite; kiintolevy; CD/DVD; verkko; USB; poissa käytöstä; oletusasetuksena kiintolevy)
2nd Boot Device (2. käynnistyslaite)	Removable Dev; Hard Drive; USB; Network; USB; Disabled (Irrrottava laite; kiintolevy; CD/DVD; verkko; USB; poissa käytöstä; oletusasetuksena USB)
3rd Boot Device (3. käynnistyslaite)	Removable Dev; Hard Drive; CD/DVD; Network; USB; Disabled (Irrrottava laite; kiintolevy; CD/DVD; verkko; USB; poissa käytöstä; oletusasetuksena CD/DVD)
4th Boot Device (4. käynnistyslaite)	Removable Dev; Hard Drive; CD/DVD; Network; USB; Disabled (Irrrottava laite; kiintolevy; CD/DVD; verkko; USB; poissa käytöstä; oletusasetuksena irrotettava laite).



5th Boot Device (5. käynnistyslaite)	Removable Dev; Hard Drive: CD/DVD; Network: USB; Disabled (Irrotettava laite; kiintolevy; CD/DVD; verkko; USB; poissa käytöstä; oletusasetuksena verkko)
<b>Virranhallinta-asetukset</b>	
ACPI Suspend Type (ACPI-keskeytystyyppi)	S1; S3 (oletusasetuksena S3)
Remote Wake Up (Etäkäynnistys)	Enabled; Disabled (Käytössä; Poissa käytöstä; oletusasetuksena käytössä)
AC Recovery (AC-palautus)	Power Off; Power On; Last Power State (Sammutettaessa; Käynnistettäessä; Viimeisen tilan mukaan; oletusasetuksena sammutettaessa)
Auto Power On (Automaattinen käynnistys)	käytössä ; poissa käytöstä (oletusasetuksena käytössä)
Auto Power On Date (Automaattinen käynnistys päivämäärän perusteella)	0
Auto Power On Time (Automaattinen käynnistys kellonajan perusteella)	0:00:00
<b>BIOS-suojausominaisuudet</b>	
Set Supervisor Password (Määritä verkonvalvojan salasana)	Voit vaihtaa valvojan salasanan painamalla Enter
User Access Level (Käyttäjän käyttöoikeuksien taso)	No Access; View Only; Limited; Full Access (Ei käyttöoikeutta; vain tarkastelu; rajattu käyttö; täydet käyttöoikeudet; oletusasetuksena vain tarkastelu)
Set User Password (Määritä käyttäjän salasana)	Voit vaihtaa käyttäjän salasanan painamalla Enter
Password Check (Salasanan tarkistus)	Asetus; aina (oletusasetuksena asetus)

#### Inspiron 570

<b>Järjestelmätiedot</b>	
System (Järjestelmä)	Näyttää tietokoneen mallinumeron.
BIOS Version (BIOS-versio)	Näyttää BIOS-version numeron ja päivämäärätiedot.
huoltotarra	Näyttää tietokoneen huoltotunnuksen.
Asset Tag?(Laitetunnus)	Näyttää tietokoneen laitetunnuksen, jos sellainen on käytössä.
Processor Type (Suorittintyyppi)	Näyttää suorittimen tyyppin.
L2 Cache (L2-välimuisti)	Näyttää suorittimen Level 2 -välimuistin määrän.
L3-välimuisti	Näyttää suorittimen Level 3 -välimuistin määrän.
Installed Memory (Asennettu muisti)	Näyttää asennetun muistin määrän.
Memory Speed (Muistin nopeus)	Näyttää asennetun muistin nopeuden.
Memory Technology (Muistiteknikka)	Näyttää asennetun muistin tyyppin.
<b>Pääasiallinen</b>	
System Time (Järjestelmän aika)	Näyttää nykyisen kellonajan muodossa (hh:mm:ss).
System Date (Järjestelmän päivämäärä)	Näyttää nykyisen päivämäärän muodossa (kk:pp:vv).
SATA 0	Näyttää SATA 0 -liitäntään liitetyt SATA-asemat.
SATA 1	Näyttää SATA 1 -liitäntään liitetyt SATA-asemat.
SATA 2	Näyttää SATA 2 -liitäntään liitetyt SATA-asemat.
SATA 3	Näyttää SATA 3 -liitäntään liitetyt SATA-asemat.
Keyboard Errors (Näppäimistövirheet)	Näyttää näppäimistövirheet, kun asetus on Report (Raportti). Oletusasetus on Report (Raportti).
<b>Lisäasetukset</b>	
CPU Feature (Suorittimen ominaisuudet)	<ul style="list-style-type: none"> <li>1 Secure Virtual Machine Mode (Suojattu virtuaalikonetila) — Enabled; Disabled (Käytössä; Poissa käytöstä; oletusarvoisesti käytössä)</li> <li>1 AMD Cool 'N' Quiet Function (AMD:n hiljainen jäähdytystoiminto) — Enabled; Disabled (Käytössä; Poissa käytöstä; oletusasetuksena käytössä)</li> </ul>
Integrated Graphics Configuration (Integroidun grafiikan kokoonpano)	1 UMA Frame Buffer Size (UMA-kehyspuskurin koko) — Auto; 32 MB; 64 MB; 128 MB; 256 MB; 512 MB (Automaattinen; 32 Mt; 64 Mt; 128 Mt; 256 Mt; 512 Mt; oletusarvoisesti automaattinen)
Integrated Peripherals Configuration (Integroitujen oheislaitteiden kokoonpano)	<ul style="list-style-type: none"> <li>1 SATA Mode (SATA-tila) — ATA; AHCI (oletusarvoisesti AHCI)</li> <li>1 Onboard Audio Controller (Emolevyn ääniohjain) — Enabled; Disabled (Käytössä; Poissa käytöstä; oletusarvoisesti käytössä)</li> <li>1 Onboard LAN Controller (Emolevyn LAN-ohjain) — Enabled; Disabled (Käytössä; Poissa käytöstä; oletusarvoisesti käytössä)</li> <li>1 LAN Boot ROM (Lähiverkon käynnistys-ROM) — Enabled; Disabled (Käytössä; Poissa käytöstä; oletusarvoisesti poissa käytöstä)</li> </ul>

USB Device Setting (USB-laitteen asetus)	<ul style="list-style-type: none"> <li>1 USB Controller (USB-ajuri) — käytössä tai ei käytössä (oletusasetuksena käytössä)</li> <li>1 USB Operation Mode (USB-käyttötila) — High Speed, Full Speed (Suuri nopeus, Täysi nopeus; oletusasetuksena suuri nopeus)</li> </ul>
Numlock Key (Numerolukitusnäppäin)	On; Off (Päällä; Poissa päältä; oletusasetuksena Päällä).
Fast Boot (Nopea käynnistys)	Enabled; Disabled (Käytössä; Poissa käytöstä; oletusasetuksena käytössä)
<b>Virta</b>	
ACPI Suspend Type (ACPI-keskeytystyyppi)	S1(POS); S3(STR) (oletusasetuksena S3(STR))
AC Recovery (AC-palautus)	Off; On; Last (Poissa käytöstä; Käytössä; Viimeinen; oletusasetuksena poissa käytöstä)
Remote Wake Up (Etäkäynnistys)	Disabled; Enabled (Poissa käytöstä; Käytössä; oletusasetuksena käytössä)
Auto Power On (Automaattinen käynnistys)	Disabled, Enabled (Poissa käytöstä, Käytössä; oletusasetuksena poissa käytöstä)
<b>Security (Suojaus)</b>	
Unlock Setup Status (Asennustilan lukituksen poistaminen)	Ilmaisee, onko Järjestelmän asetukset lukittu vai ei.
Supervisor Password (Valvojan salasana)	Näyttää valvojan salasanan tilan.
User Password (Käyttäjän salasana)	Näyttää käyttäjän salasanan tilan.
Change Supervisor Password (Vaihda valvojan salasana)	Voit vaihtaa pääkäyttäjän salasanan.
<b>Boot (Käynnistys)</b>	
<b>HUOMAUTUS:</b> Näkyvät kohteet päivittyvät automaattisesti havaittujen laitteiden mukaan.	
1st Boot Device (1. käynnistyslaite)	Hard Disk; USB; CD/DVD; Removable; Network; Disabled (Kiintolevy; USB; CD/DVD; Siirrettävä; Verkko; Poissa käytöstä; oletusarvoisesti kiintolevy)
2nd Boot Device (2. käynnistyslaite)	Hard Disk; USB; CD/DVD; Removable; Network; Disabled (Kiintolevy; USB; CD/DVD; Siirrettävä; Verkko; Poissa käytöstä; oletusarvoisesti USB)
3rd Boot Device (3. käynnistyslaite)	Hard Disk; CD/DVD; CD/DVD; Removable; Network; Disabled (Kiintolevy; USB; CD/DVD; Siirrettävä; Verkko; Poissa käytöstä; oletusarvoisesti CD/DVD)
4th Boot Device (4. käynnistyslaite)	Hard Disk; USB; CD/DVD; Removable; Network; Disabled (Kiintolevy; USB; CD/DVD; Siirrettävä; Verkko; Poissa käytöstä; oletusarvoisesti siirrettävä)
5th Boot Device (5. käynnistyslaite)	Hard Disk; USB; CD/DVD; Removable; Network; Disabled (Kiintolevy; USB; CD/DVD; Siirrettävä; Verkko; Poissa käytöstä; oletusarvoisesti verkko)
Hard Disk Device (Kiintolevylaite)	Määrittää käytettävissä olevien kiintolevyjen käynnistyslaitteiden prioriteetin.
USB Device (USB-laite)	Määrittää käytettävissä olevien USB-asemien käynnistyslaitteiden prioriteetin.
CD/DVD Device (CD/DVD-laite)	Määrittää käytettävissä olevien CD/DVD-asemien käynnistyslaitteiden prioriteetin.
Removable Device (Siirrettävä laite)	Määrittää käytettävissä olevien siirrettävien aseminen käynnistyslaitteiden prioriteetin.
Network Device (Verkkolaite)	Määrittää käytettävissä olevien verkkoasemien käynnistyslaitteiden prioriteetin.
<b>Exit (Lopeta)</b>	
Sisältää vaihtoehdot Save Changes and Exit (Tallenna muutokset ja lopeta), Discard Changes and Exit (Hylkää muutokset ja lopeta) sekä Load Default Setting (Lataa oletusasetus).	

## Nykyisen käynnistysjärjestyksen muuttaminen nykyistä käynnistystä varten

Tällä toiminnolla voit määrittää tietokoneen esimerkiksi käynnistymään CD-asemasta, jotta voit käyttää Dell Diagnostics -ohjelmaa *Drivers and Utilities* -levyltä, mutta haluat tietokoneen käynnistyvän kiintolevyltä, kun diagnostiikkatestit ovat valmiit. Voit myös käyttää tätä toimintoa, kun haluat käynnistää tietokoneen uudelleen USB-laitteelle, kuten levykeasemalta, muistikortilta tai CD-RW-asemalta.


1. Jos käynnistät USB-laitteesta, liitä USB-laite USB-liitäntään.
2. Käynnistä (tai käynnistä uudelleen) tietokone.
3. Kun F2 = Setup, F12 = Boot Options näkyy näytössä, paina <F12>.

Jos odotat liian kauan ja käyttöjärjestelmän logo tulee näyttöön, odota, kunnes näyttöön tulee Microsoft Windows -työpöytä. Sammuta tämän jälkeen tietokone ja yritä uudelleen.

**Boot Device Menu (Käynnistyslaitevalikko)** tulee näkyviin ja siinä näkyvät kaikki käytettävissä olevat käynnistyslaitteet.


4. Valitse ylä- ja aluolulla nykyinen käynnistyslaite ja paina <Enter>.

Jos haluat käynnistää esimerkiksi USB-muistitikulta, korosta **USB Flash Device (USB-flash-laite)** ja paina <Enter>-näppäintä.

 **HUOMAUTUS:** Jotta tietokone voi käynnistää USB-laitteesta, laitteen on oltava käynnistettävä. Tarkista laitteen oppaasta, onko laite käynnistettävä.

## Tulevien käynnistysten käynnistysjärjestyksen muuttaminen

1. Avaa järjestelmän asetukset (katso kohtaa [Järjestelmän asennusohjelman avaaminen](#)).
2. Valitse **Boot Sequence Configuration** -valikkokohta nuolinäppäimillä ja avaa valikko painamalla <Enter>-näppäintä.

 **HUOMAUTUS:** Kirjoita nykyinen käynnistysjärjestys muistiin siltä varalta, että haluat palauttaa sen.


3. Selaa laiteluetteloa ylä- ja alanuolinäppäimellä.
4. Muuta laitteen käynnistysjärjestystä painamalla plusmerkkiä (+) tai miinusmerkkiä (-).

---

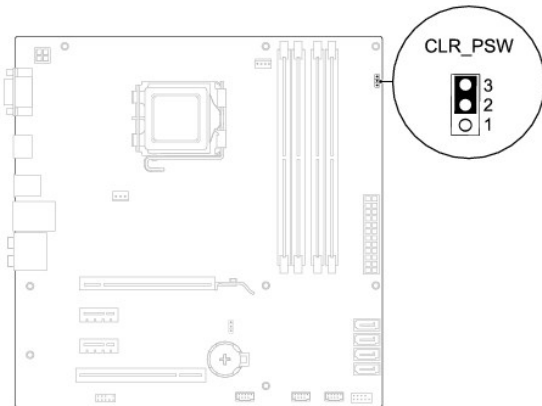
## Unohdettujen salasanojen poistaminen

 **VAROITUS:** Ennen kuin teet mitään toimia tietokoneen sisällä, lue tietokoneen mukana toimitetut turvallisuusohjeet. Lisää turvallisuusohjeita on Regulatory Compliance -sivulla osoitteessa [www.dell.com/regulatory\\_compliance](http://www.dell.com/regulatory_compliance).

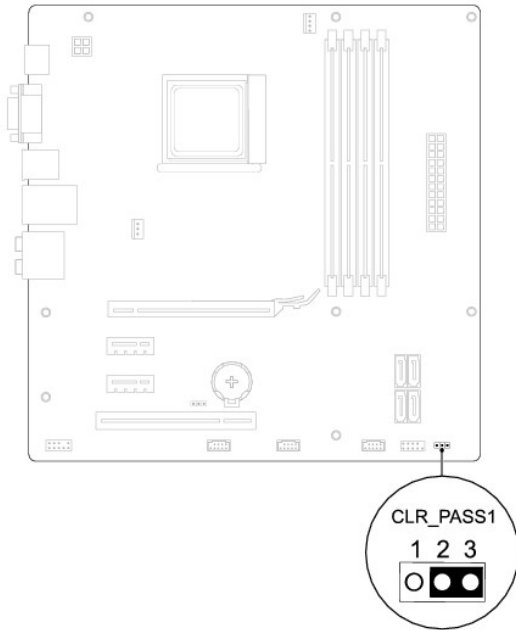
1. Noudata kohdassa [Alkutoimet](#) esitetyt ohjeita.
2. Irrota tietokoneen kansli (katso kohtaa [Tietokoneen kannen irrottaminen](#)).
3. Etsi 3-nastainen nollausliitin emolevyiltä (katso kohtaa [Emolevyn osat](#)).

 **HUOMAUTUS:** Salasanaliittimen sijainti voi vaihdella järjestelmästä riippuen.

## Inspiron 560



## Inspiron 570



4. Irrota 2-nastainen hyppylitin nastoista 2 ja 3 ja kiinnitä se nastoihin 1 ja 2.
5. Kytke tietokoneen virta päälle, odota noin viisi sekuntia ja sammuta tietokone sitten. Sammuta tietokone tarvittaessa painamalla virtapainiketta ja pitämällä sitä painettuna.
6. Irrota 2-nastainen hyppylitin nastoista 1 ja 2 ja kiinnitä se takaisin nastoihin 2 ja 3.
7. Asenna tietokoneen kansi takaisin (katso kohtaa [Tietokoneen kannen asettaminen paikalleen](#)).
8. Liitä tietokone ja oheislaitteet pistorasiaan ja kytke niihin virta.

---

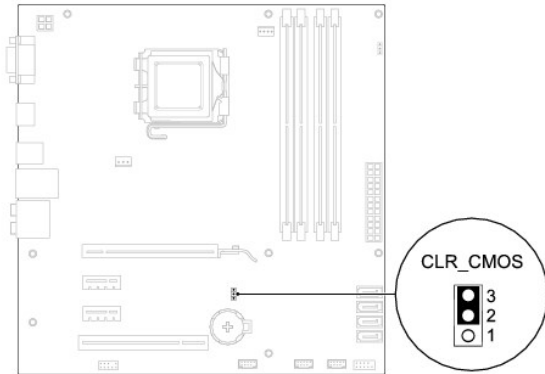
## CMOS-asetusten tyhjentäminen

1. Noudata kohdassa [Alkutoimet](#) esitetyt ohjeita.

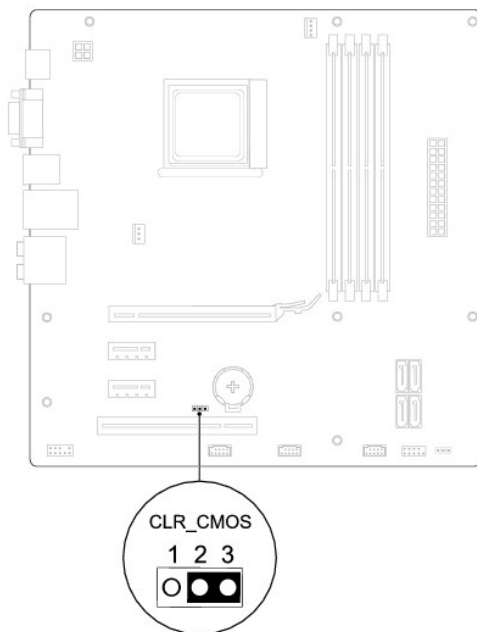
 **HUOMAUTUS:** Tietokone täytyy irrottaa sähköpistorasiasta, jotta CMOS-asetus voidaan tyhjentää.

2. Irrota tietokoneen kansi (katso kohtaa [Tietokoneen kannen irrottaminen](#)).
3. Nykyisten CMOS-asetusten nollaaminen:
  - a. Etsi emolevystä 3-nastainen CMOS-nollauskytkin (katso kohtaa [Emolevyn osat](#)).
  - b. Irrota hyppylitin CMOS-hyppylitimen nastoista 2 ja 3.
  - c. Aseta hyppylitin CMOS-nollauskytkimen nastoihin 1 ja 2 ja odota noin viisi sekuntia.
  - d. Irrota nollausliitin ja aseta se takaisin CMOS-nollausliittimen nastoihin 2 ja 3.

## Inspiron 560



## Inspiron 570




4. Asenna tietokoneen kansi takaisin (katso kohtaa [Tietokoneen kannen asettaminen paikalleen](#)).
5. Liitä tietokone ja oheislaitteet pistorasiaan ja kytke niihin virta.

---

## BIOSin flash-päivitys

BIOS saattaa tarvita flash-päivitystä, kun päivitys on saatavilla tai kun emolevyä vaihdetaan. BIOSin flash-päivitys:

1. Käynnistä tietokone.
2. Siirry osoitteeseen [support.dell.com](http://support.dell.com).
3. Valitse **Drivers & Downloads (Ohjaimet ja ladattavat tiedostot)**.
4. Etsi tietokoneen BIOS-päivitystiedosto:


 **HUOMAUTUS:** Tietokoneen huoltomerkki näkyy kotelon yläosassa lähellä takaosaa.

- Jos sinulla on tietokoneen huoltomerkki:

- a. Valitse **Enter a Service Tag (Syötä huoltomerkki)**.
- b. Kirjoita tietokoneen huoltomerkki **Enter a Service Tag (Syötä huoltomerkki)** -kenttään, valitse **Go (Hae)** ja siirry kohtaan [vaihe 5](#).

- Jos sinulla ei ole tietokoneen huoltomerkkiä:

- a. Napsauta **Select Your Product Model (Valitse tuotemalli)** -vaihtoehtoa **Select Your Entry Method (Valitse syöttötapa)** -luettelosta.
- b. Valitse tuotetyyppi **Select Your Product Family (Valitse tuoteperhe)** - luettelosta.
- c. Valitse tuotemerkki **Select Your Product Line (Valitse tuotetyyppi)** - luettelosta.
- d. Valitse tuotteen mallinumero **Select Your Product Model (Valitse tuotemalli)** -luettelosta.

 **HUOMAUTUS:** Jos olet valinnut eri mallin ja haluat aloittaa alusta, napsauta **Start Over (Peruuta)** valikon oikeassa yläkulmassa.

- e. Napsauta **Confirm (Vahvista)**.

5. Tuloluettelo ilmestyy näyttöön. Valitse **BIOS**.

6. Lataa uusin BIOS-tiedosto valitsemalla **Download Now (Lataa nyt)**.

Näyttöön tulee tiedostojen lataamisikkuna.

7. Tallenna tiedosto työpöydälle valitsemalla **Tallenna**. Tiedosto latautuu työpöydälle.

8. Napsauta kohtaa **Sulje**, kun **Lataaminen suoritettu loppuun** -ikkuna tulee näkyviin.

Työpöydälle ilmestyy tiedostokuvake, jolla on sama nimi kuin ladatulla BIOS-päivitystiedostolla.

9. Kaksoisnapsauta työpöydällä olevaa tiedostokuvaketta ja noudata näytössä olevia ohjeita.

---

[Takaisin sisällysluetteloon](#)

[Takaisin sisällysluetteloon](#)

## Emolevy

### Dell™ Inspiron™ 560/570 -huolto-opas

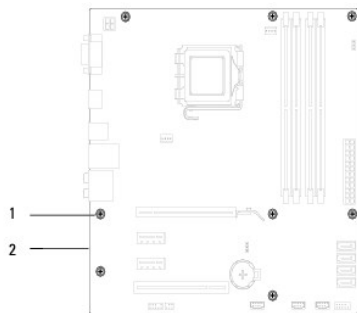
- [Emolevyn irrottaminen](#)
- [Emolevyn asentaminen](#)

- ⚠ **VAROITUS:** Ennen kuin teet mitään toimia tietokoneen sisällä, lue tietokoneen mukana toimitetut turvallisuusohjeet. Lisää turvallisuusohjeita on Regulatory Compliance -sivulla osoitteessa [www.dell.com/regulatory\\_compliance](http://www.dell.com/regulatory_compliance).
- ⚠ **VAROITUS:** Suojaudu sähköiskulta irrottamalla tietokone aina sähköpistorasiasta ennen kannen avaamista.
- ⚠ **VAROITUS:** Älä käytä laitteita mitkään kannet (mukaan luettuna esimerkiksi tietokoneen kannet, reunakehikot, läpivientipitimet ja etupaneelin upotusosat) irrotettuina.
- ⚠ **VAARA:** Vain valtuutettu huoltoteknikko saa korjata tietokoneesi. Takuu ei kata huoltotöitä, joita on tehnyt joku muu kuin Dellin™ valtuuttama huoltoliike.

## Emolevyn irrottaminen

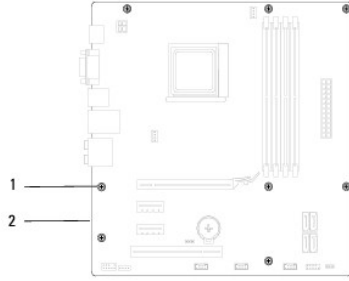
1. Noudata kohdassa [Alkutoimet](#) esitetyjä ohjeita.
2. Irrota tietokoneen kansi (katso kohtaa [Tietokoneen kannen irrottaminen](#)).
3. Poista kaikki PCI- ja PCI Express -kortit emolevyltä (katso kohtaa [PCI- ja PCI Express -korttien irrottaminen](#)).
4. Irrota suorittimen tuuletin ja jäähdytyslementti (katso kohtaa [Suorittimen tuulettimen ja jäähdytyslementin irrottaminen](#)).
5. Irrota suoritin (katso kohtaa [Suorittimen irrottaminen](#)).
6. Irrota muistimoduulit (katso kohtaa [Muistimoduulien irrottaminen](#)) ja kirjoita muistiin, mistä kannasta irrotat kunkin muistimoduulin. Muistimoduulit on asennettava takaisin samaan sijaintiin emolevyn vaihtamisen jälkeen.
7. Irrota kaikki kaapelit emolevystä. Kirjoita muistiin kaikkien kaapelien reititys irrotuksen yhteydessä niin, että osaat reitittää ne uudelleen oikein, kun olet asentanut uuden emolevyn.
8. Irrota kahdeksan ruuvia, joilla emolevy on kiinnitetty runkoon.
9. Nosta emolevy ylös ja ulos kotelosta.

### Inspiron 560



1	ruuvit (8)	2	emokortti
---	------------	---	-----------

### Inspiron 570



1 ruuvit (8) 2 emokortti

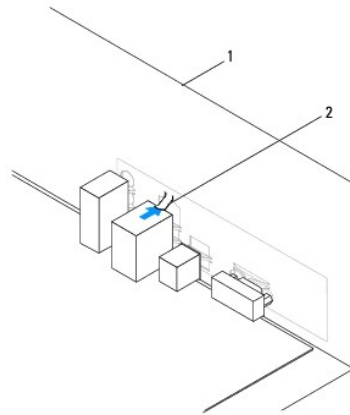
## Emolevyn asentaminen

**HUOMAUTUS:** Vertaa juuri irrottamaasi emolevyä sen tilalle asennettavan uuden emolevyn kanssa ja varmista, että ne ovat samanlaiset.

1. Noudata kohdassa [Alkutoimet](#) esitettyjä ohjeita.

**VAARA:** Varmista, että portin kiinnikejouset eivät ole vaurioituneet emolevyn vaihdon yhteydessä.

2. Aseta emolevy koteloon ja liu'uta sitä kohti tietokoneen takaosaa.



1 tietokoneen takaosa 2 portin kiinnikejouset

3. Kiinnitä emolevy runkoon kahdeksalla ruuvilla.
4. Reititä ja kytke kaapelit, jotka irrotit emolevyn liittimistä.

**VAARA:** Varmista, että suorittintuuletin ja jäähdytyslementti on asennettu oikein ja tukevasti.

5. Kiinnitä suoritin (katso kohtaa [Suorittimen asentaminen](#)).
6. Aseta suorittimen tuuletin ja jäähdytyslementti takaisin paikoilleen (katso kohtaa [Suorittimen tuulettimen ja jäähdytyslementin vaihtaminen](#)).
7. Asenna muistimoduulit (katso kohtaa [Muistimoduulien asentaminen](#)).
8. Aseta kaikki PCI- ja PCI Express -kortit takaisin emolevylle (katso kohtaa [PCI- ja PCI Express -korttien vaihtaminen](#)).
9. Asenna tietokoneen kansi takaisin (katso kohtaa [Tietokoneen kannen asettaminen paikalleen](#)).
10. Liitä tietokone ja oheislaitteet pistorasiaan ja kytke niihin virta.
11. Tee järjestelmän BIOS-ohjelmiston flash-päivitys, jos tarpeen (katso kohtaa [BIOS in flash-päivitys](#)).



---

[Takaisin sisällysluetteloon](#)

[Takaisin sisällysluetteloon](#)

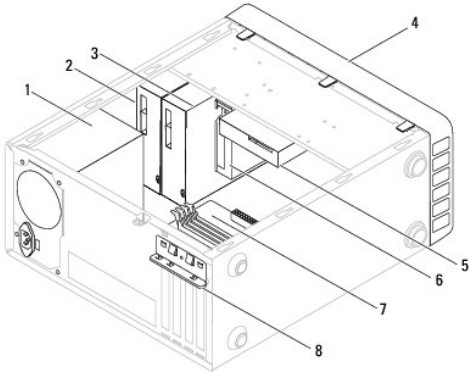
## Tekninen yleiskatsaus

Dell™ Inspiron™ 560/570 -huolto-opas

- [Tietokone sisältä](#)
- [Emolevyn osat](#)

**VAROITUS:** Ennen kuin teet mitään toimia tietokoneen sisällä, lue tietokoneen mukana toimitetut turvallisuusohjeet. Lisää turvallisuusohjeita on Regulatory Compliance -sivulla osoitteessa [www.dell.com/regulatory\\_compliance](http://www.dell.com/regulatory_compliance).

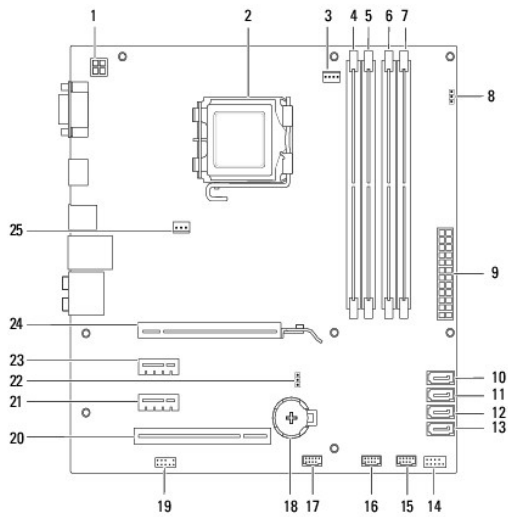
### Tietokone sisältä



1 virtalähde	2 ensisijainen optinen asema
3 toissijainen optinen asema (valinnainen)	4 etukehys
5 kiintolevy	6 mediakortin lukija (valinnainen)
7 emokortti	8 kortin pidike

### Emolevyn osat

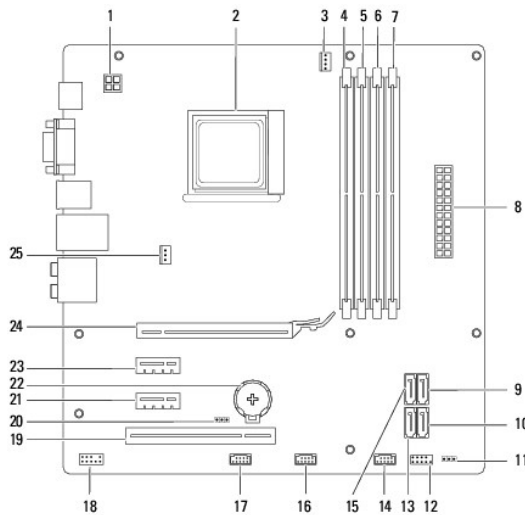
#### Inspiron 560



1 12 V:n virtaliitäntä (ATX12V1)	2 suorittimen kanta
----------------------------------	---------------------

3	suorittimen tuulettimen liitin (FAN_CPU)	4	muistimoduulin liitin (DIMM1)
5	muistimoduulin liitin (DIMM2)	6	muistimoduulin liitin (DIMM3)
7	muistimoduulin liitin (DIMM4)	8	salasanan nollassiltaus (CLR_PSW)
9	päävirtaliitin (ATX1_POWER1)	10	SATA-liitin (SATA_0)
11	SATA-liitin (SATA_1)	12	SATA-liitin (SATA_2)
13	SATA-liitin (SATA_3)	14	etupaneelin liitin (FRONTPANEL)
15	etupaneelin USB-liitin (F_USB1)	16	etupaneelin USB-liitin (F_USB2)
17	etupaneelin USB-liitin (F_USB3)	18	paristopidike (BATTERY)
19	etupaneelin ääniliitin (FP_AUDIO)	20	PCI-korttipaikka (PCI_1)
21	PCI-Express x1 -korttipaikka (PCIEX1_2)	22	CMOS-nollassiltaus (CLR_CMOS)
23	PCI-Express x1 -korttipaikka (PCIEX1_1)	24	PCI-Express x16 -korttipaikka (PCIEX16)
25	kotelon tuulettimen liitin (FAN_SYS)		

## Inspiron 570



1	12 V:n virtaliitäntä (ATX_12V)	2	suorittimen kanta
3	suorittimen tuulettimen liitin (CPU_FAN)	4	muistimoduulin liitin (DIMM1)
5	muistimoduulin liitin (DIMM2)	6	muistimoduulin liitin (DIMM3)
7	muistimoduulin liitin (DIMM4)	8	päävirtaliitin (ATX)
9	SATA-liitin (SATA3)	10	SATA-liitin (SATA2)
11	salasanan nollassuskytkin (CLR_PASS1)	12	etupaneelin liitin (LEDH1)
13	SATA-liitin (SATA1)	14	sisäinen USB-liitin (IN_USB2)
15	SATA-liitin (SATA4)	16	sisäinen USB-liitin (IN_USB1)
17	etupaneelin USB-liitin (F_USB1)	18	etupaneelin ääni (F_AUDIO)
19	PCI-korttipaikka (PCI1)	20	CMOS-nollassusiltaus (CLR_CMOS)
21	PCI-Express x1 -korttipaikka (PCIEX1_1)	22	akkuvastake (BT1)
23	PCI-Express x1 -korttipaikka (PCIEX1_2)	24	PCI-Express x16 -korttipaikka (PCIEX16X)
25	kotelon tuulettimen liitin (SYS_FAN1)		

[Takaisin sisällysluetteloon](#)